



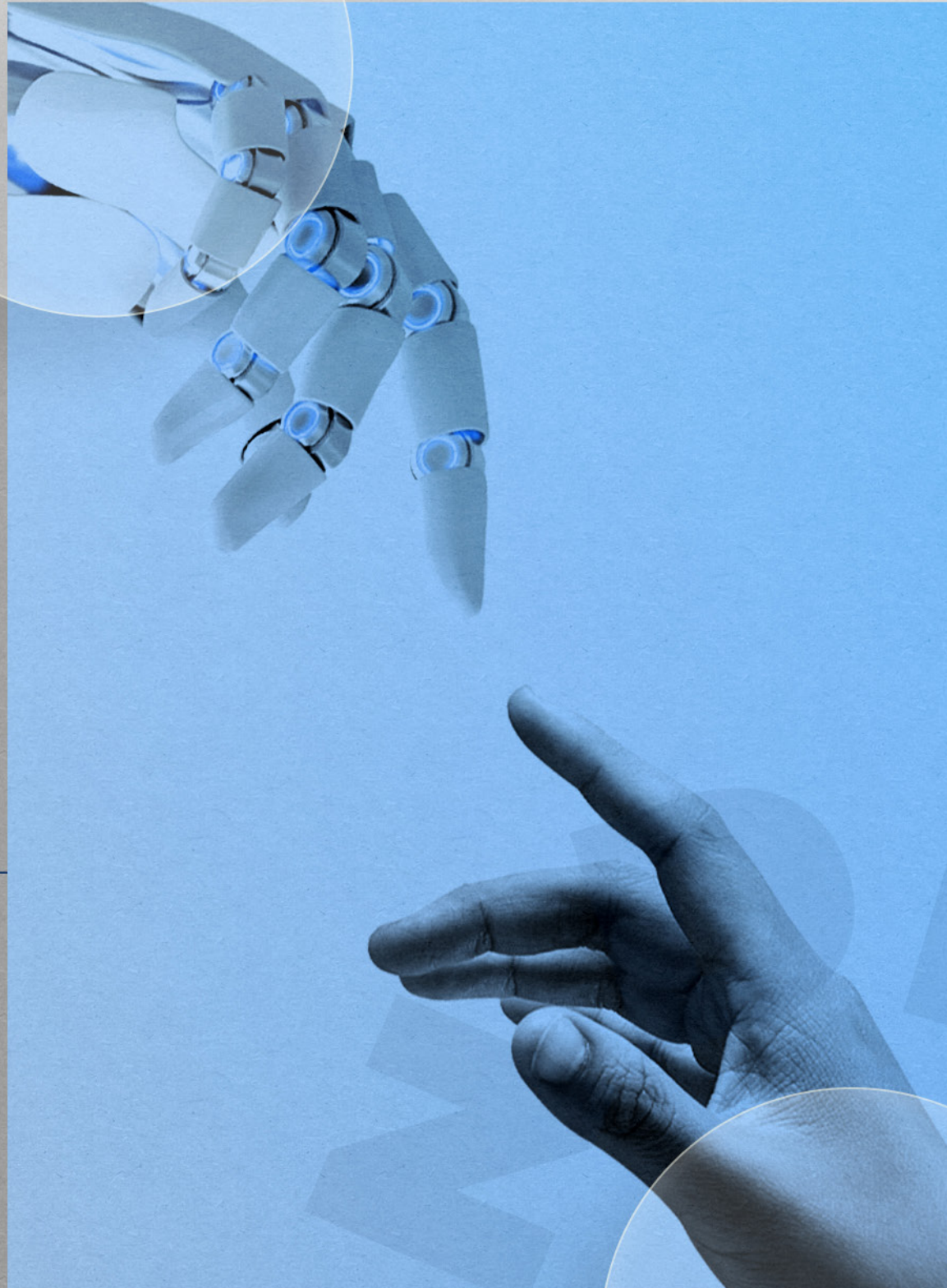
CATÁLOGO
2022-2023

Artículos Promocionales

ÍNDICE



Oficina	04
Tecnología.....	54
Viajes & Textiles	72
Escritura	106
Llaveros & Herramientas	132
Bebibles	146
Hogar	178
Everest Fort	186
Outlet	212
Proyecto Especial	228





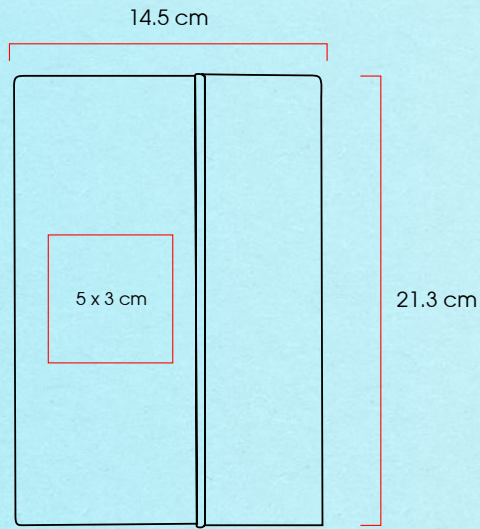
OFICINA

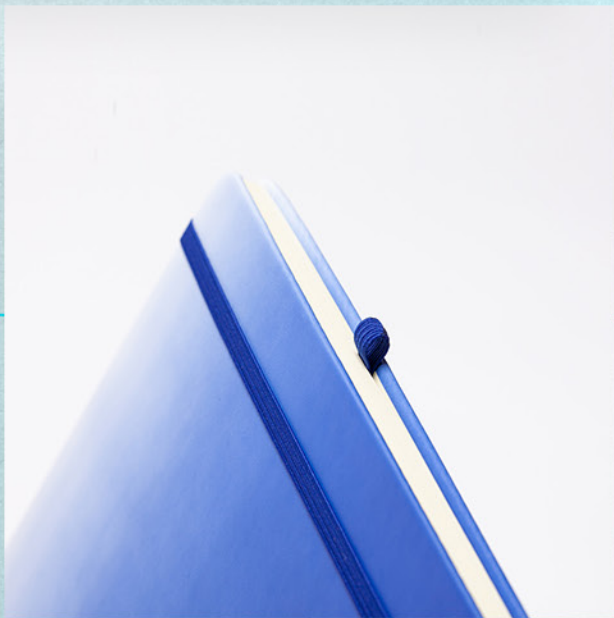
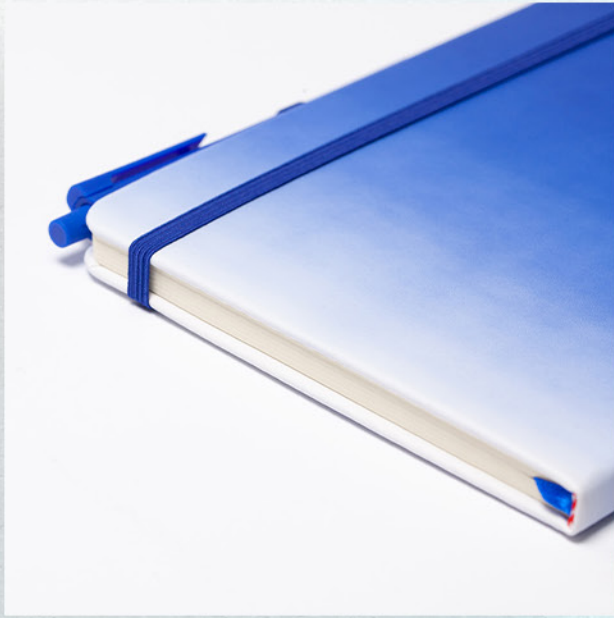
BOKEL

Libreta con cubierta de PU, borde metálico, 96 hojas rayadas y cierre magnético.

Código 03
20087 ●

Medidas: 14,5 x 21,3 x 1,8 cm
Método de impresión: Serigrafía, Grabado Láser, Termograbado
Área de impresión: 5 x 3 cm



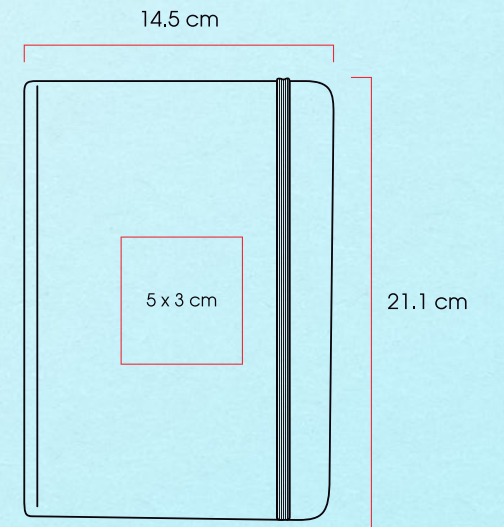


CALI

Libreta con cubierta dura de PU con degradado impreso. Banda elástica, porta bolígrafo y separador; con 80 hojas rayadas.

Código 03 04 05
21345 ● ● ●

Medidas: 14,3 x 21 x 1,5 cm
Método de impresión: Serigrafía, Termograbado
Área de impresión: 5 x 3 cm

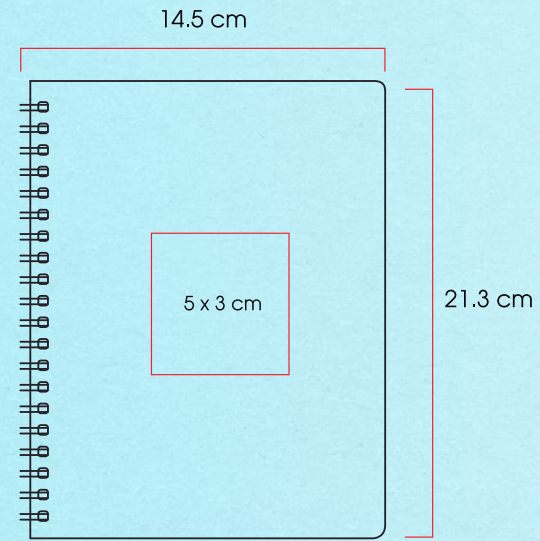


DAKOTA

Cuaderno ecológico de cubierta de fibra de trigo, con 70 hojas rayadas y encuadernación espiral.

Código 02 04 09
21410 ● ● ●

Medidas: 14,5 x 21,3 x 1,2 cm
Método de impresión: Serigrafía
Área de impresión: 5 x 3 cm

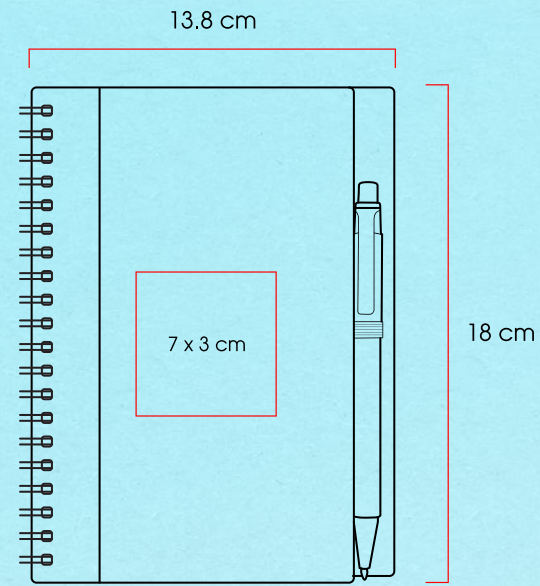


JASPER

Cuaderno con 70 hojas rayadas fabricadas en papel reciclado, encuadernación espiral y bolígrafo.

Código 23353 03 ● 04 ● 05 ●

Medidas: 13,8 x 18,0 x 1,7 cm
 Método de impresión: Serigrafía, Grabado Láser
 Área de impresión: 7 x 3 cm

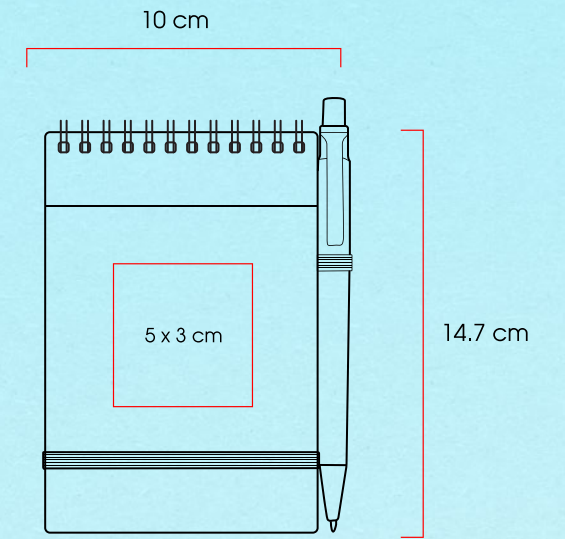


BANFF

Cuaderno con 70 hojas rayadas fabricadas en papel reciclado, encuadernación espiral y bolígrafo.

Código 23354 03 ● 04 ● 05 ●

Medidas: 10,0 x 14,7 x 1,5 cm
 Método de impresión: Serigrafía, Grabado Láser
 Área de impresión: 5 x 3 cm

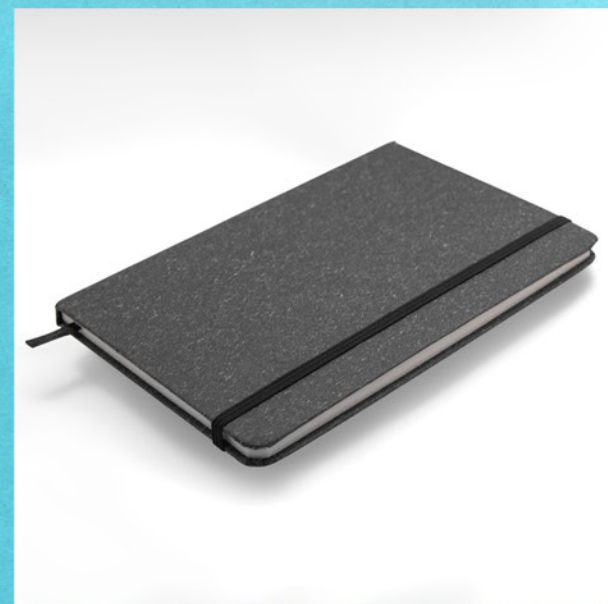
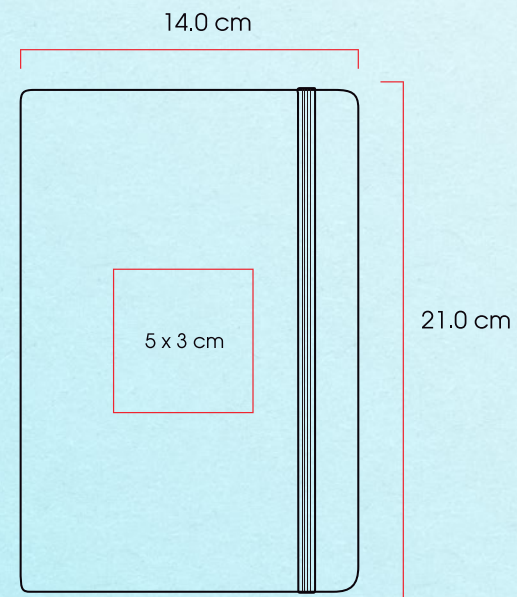


VIENA

Libreta ecológica con cubierta dura de cartón. Banda elástica y separador; con 80 hojas rayadas.

Código 03
22785 ●

Medidas: 14,0 x 21,0 x 1,3 cm
Método de impresión: Serigrafía, Grabado Láser, Termograbado
Área de impresión: 5 x 3 cm



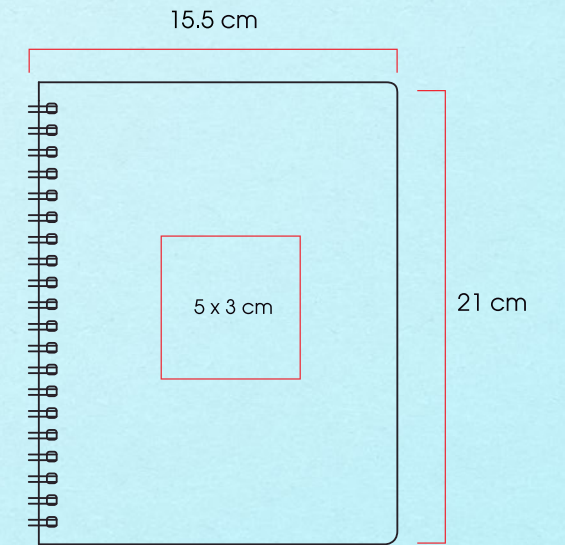


ATLANTA

Cuaderno con cubierta dura de PU, con 80 hojas rayadas. Con encuadernación espiral y es suave al tacto.

Código 03 04
21385 ● ●

Medidas: 15,5 x 21 x 1,8 cm
Método de impresión: Serigrafía, Grabado Láser
Área de impresión: 5 x 3 cm

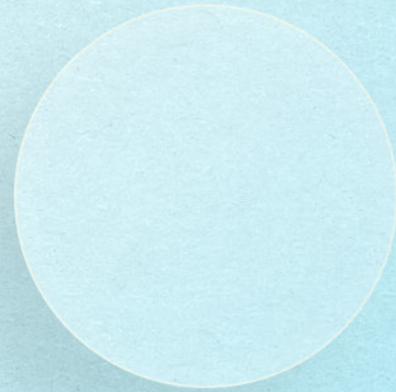
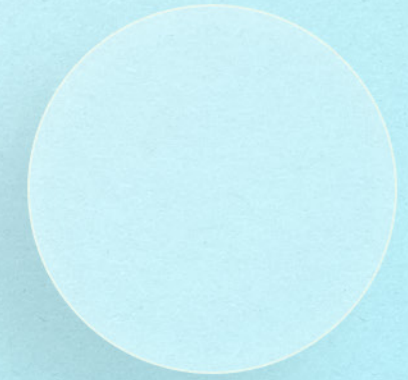
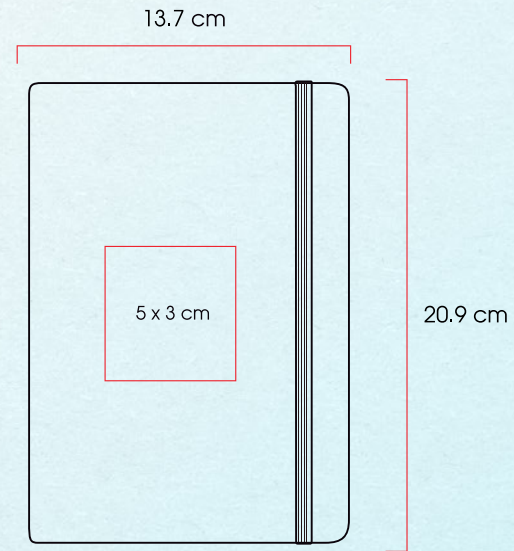


TALLIN

Libreta ecológica elaborada con cubierta dura de papel Kraft lavable. Porta bolígrafo y separador; con 80 hojas rayadas.

Código 21430 02 ● 03 ● 04 ●

Medidas: 13,7 x 20,9 x 1 cm
Método de impresión: Serigrafía
Área de impresión: 5 x 3 cm

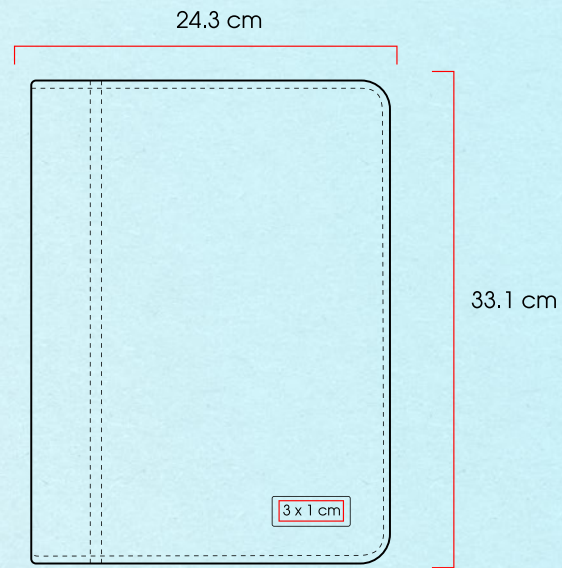


MELK

Carpeta A4 de curpiel con bolsillos antideslizantes, compartimentos para tarjetas y bolígrafo, porta celular. Soporte con velcro para tablet o celular. Bloc de 30 hojas rayadas.

Código 03
20635 ●

Medidas: 24,3 x 33,1 x 1,7 cm
Método de impresión: Serigrafía, Grabado Láser, Termograbado
Área de impresión: 3 x 1 cm

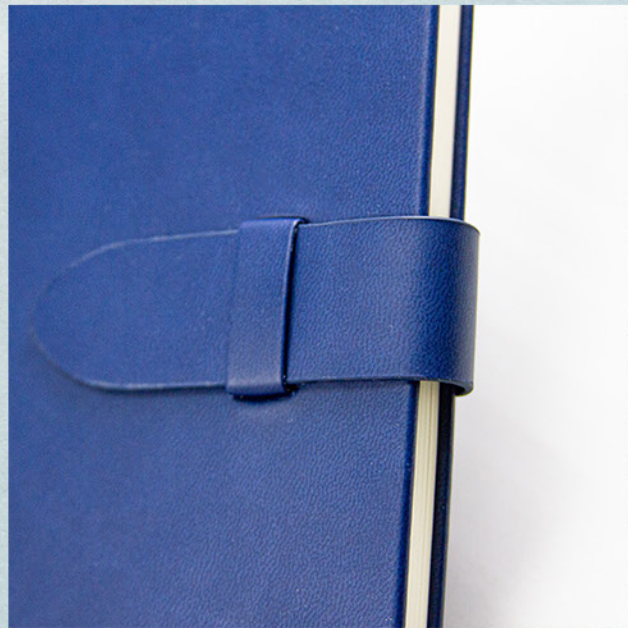
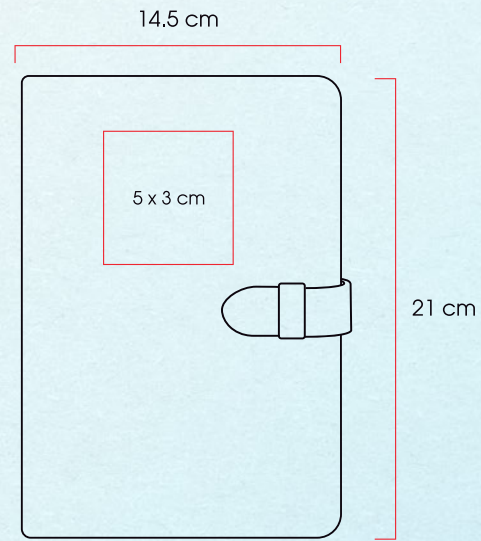


IRLANDA

Libreta con cubierta dura de PU, separador y correa para cierre, con 80 hojas rayadas.

Código 03 04
20801 ● ●

Medidas: 14,5 x 21 x 1 cm
Método de impresión: Serigrafía, Grabado Láser, Termograbado
Área de impresión: 5 x 3 cm

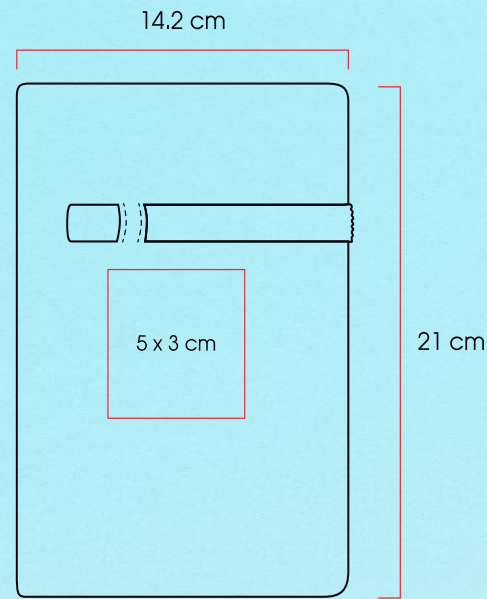


MONZA

Libreta forrada en tela, banda elástica, separador, sujetador de bolígrafo y 80 hojas rayadas.

Código 07
20867 ●

Medidas: 14,2 x 21,0 x 1,8 cm
Método de impresión: Serigrafía
Área de impresión: 5 x 3 cm

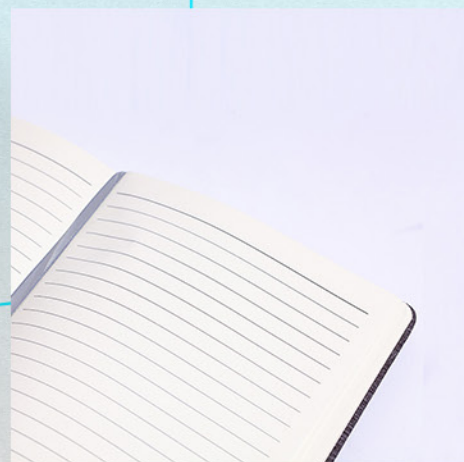
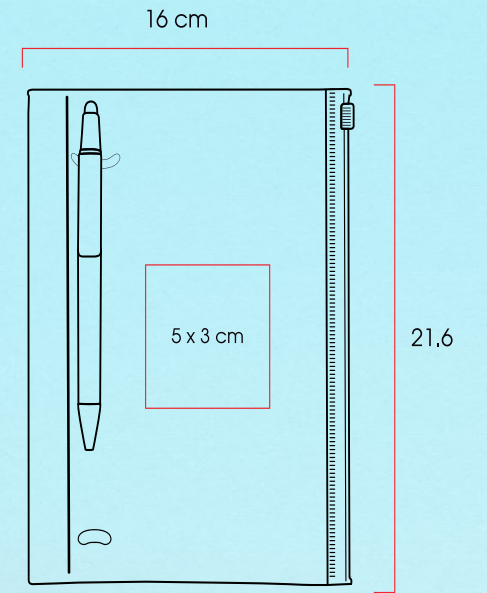


YEDA

Libreta con funda transparente de plástico para guardar notas y su teléfono celular. Cuenta con 80 hojas rayadas e incluye bolígrafo metálico.

Código 06
20377 ○

Medidas: 16,0 x 21,6 x 1,0 cm
Método de impresión: Serigrafía
Área de impresión: 5 x 3 cm

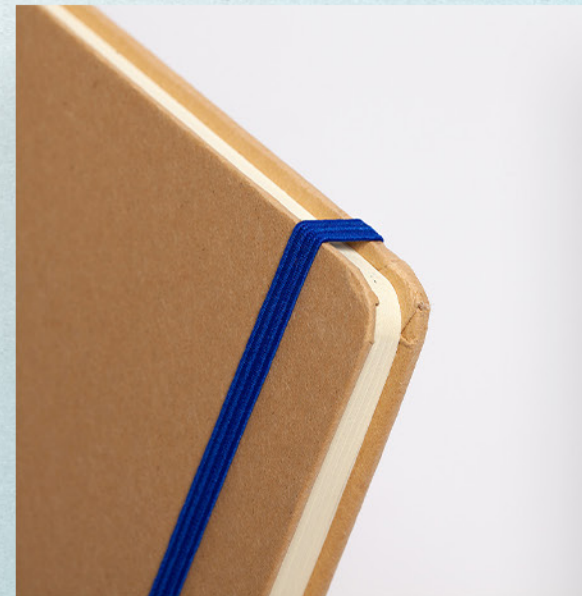
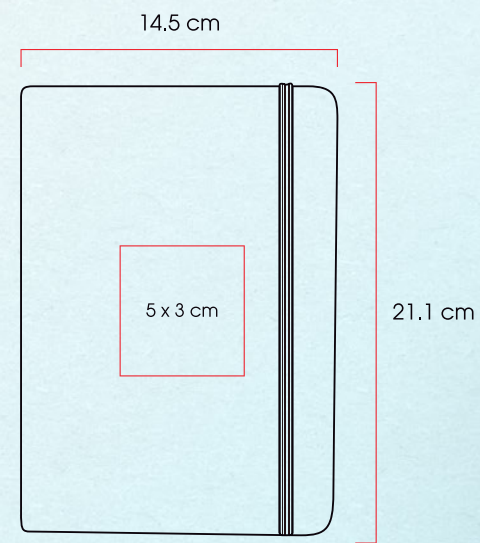


VANCOUVER

Libreta ecológica con cubierta dura de cartón. Banda elástica y separador; con 80 hojas rayadas.

Código 03 04 05 06
21347 ● ● ● ○

Medidas: 14,5 x 21,1 x 1,5 cm
Método de impresión: Serigrafía, Grabado Láser, Termograbado
Área de impresión: 5 x 3 cm

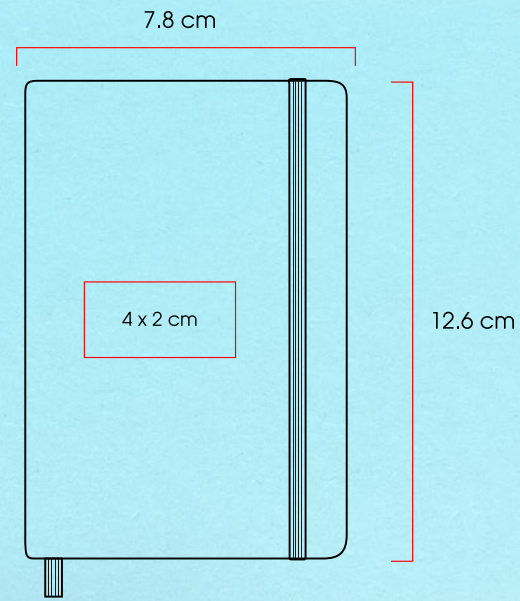


LUBECK

Libreta con cubierta dura de PU, banda elástica y separador con 80 hojas rayadas.

Código 03 04 05 06
 28367 ● ● ● ●

Medidas: 7,8 x 12,6 x 1,5 cm
Método de impresión: Serigrafía, Termograbado
Área de impresión: 4 x 2 cm

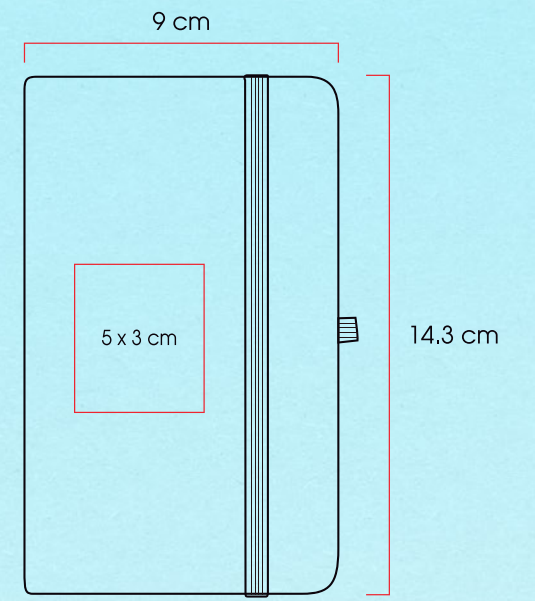


BOR

Libreta con cubierta de PU, banda elástica, separador, notas auto-adhesivas, porta bolígrafo y 80 hojas rayadas.

Código 03
 20727 ●

Medidas: 9,0 x 14,3 x 2,0 cm
Método de impresión: Serigrafía, Grabado Láser, Termograbado
Área de impresión: 5 x 3 cm



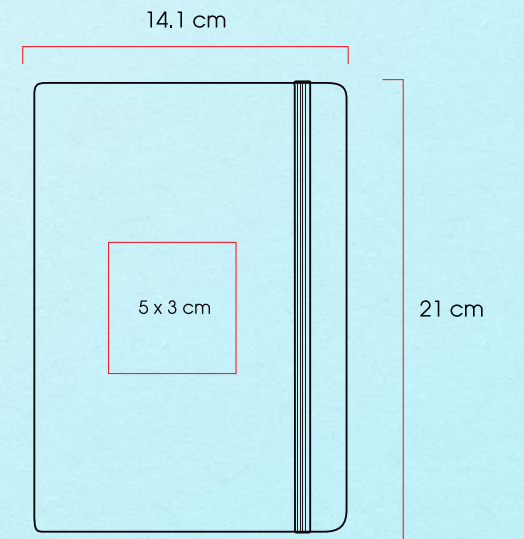


VITORIA

Libreta ecológica de pasta dura de Pet Reciclado, banda elástica y separador con 80 hojas rayadas.

Código 21420 03 ● 04 ● 05 ●

Medidas: 14,1 x 21 x 1,4 cm
Método de impresión: Serigrafía, Grabado Láser
Área de impresión: 5 x 3 cm



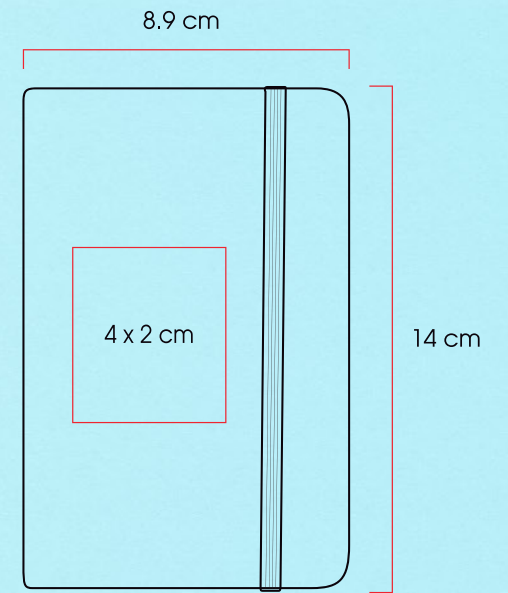


PRAGA COLOR

Libreta con cubierta dura de PU, banda elástica, separador, 80 hojas rayadas.

Código	03	04	05	06	08	09	10	11	12
21984	●	●	●	○	●	●	●	●	●

Medidas: 8,9 x 14,0 x 1,5 cm
Método de impresión: Serigrafía, Termograbado
Área de impresión: 4 x 2 cm





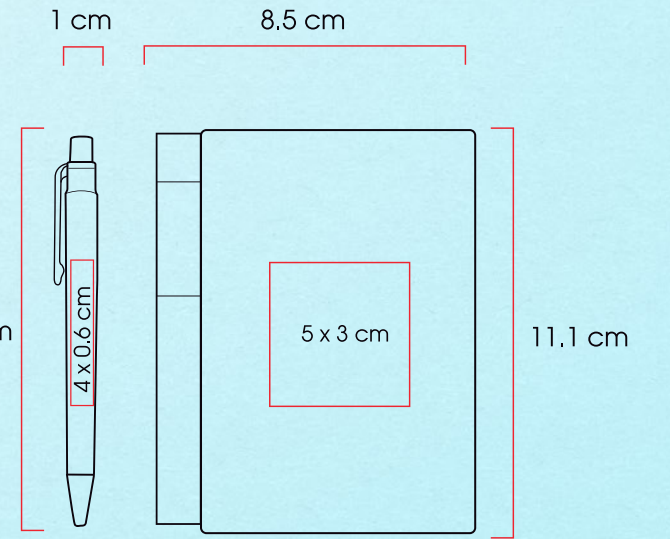
ARTÍCULO NUEVO · ARTÍCULO NUEVO · ARTÍCULO NUEVO · ARTÍCULO NUEVO · ARTÍCULO NUEVO

MALTA

Libreta ecológica con 80 hojas rayadas en papel reciclado y bolígrafo.

Código 21375 03 04 ● ●

Medidas: 8,5 x 11,1 x 0,8 cm
Método de impresión: Serigrafía, Grabado Láser
Área de impresión: 5 x 3 cm



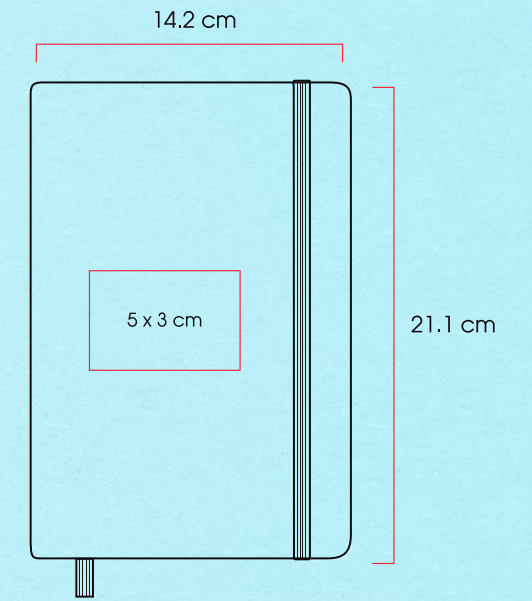


SOHO

Libreta con cubierta dura de PU. Canto, banda elástica y separador del mismo color, 80 hojas rayadas y sobre porta documentos. Recomendamos imprimir en termograbado para que su logo destape a color.

Código 21648 03 ● 04 ● 05 ● 09 ●

Medidas: 14,2 x 21,1 x 1,6 cm
 Método de impresión: Serigrafía, Termograbado
 Área de impresión: 5 x 3 cm

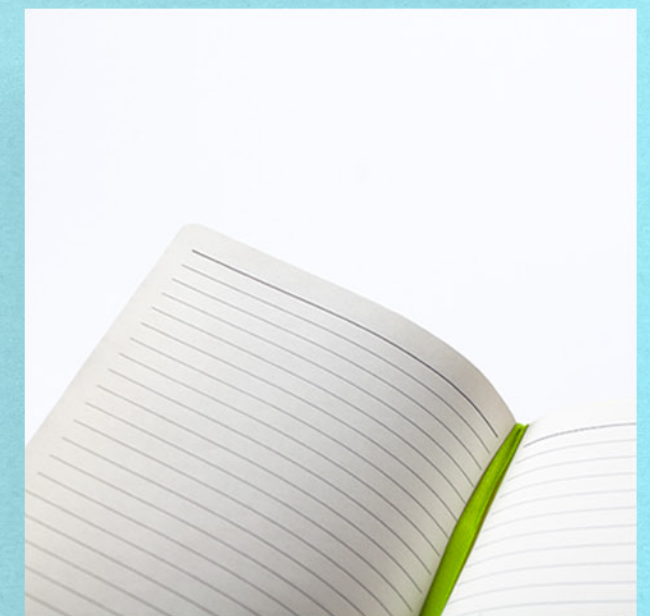
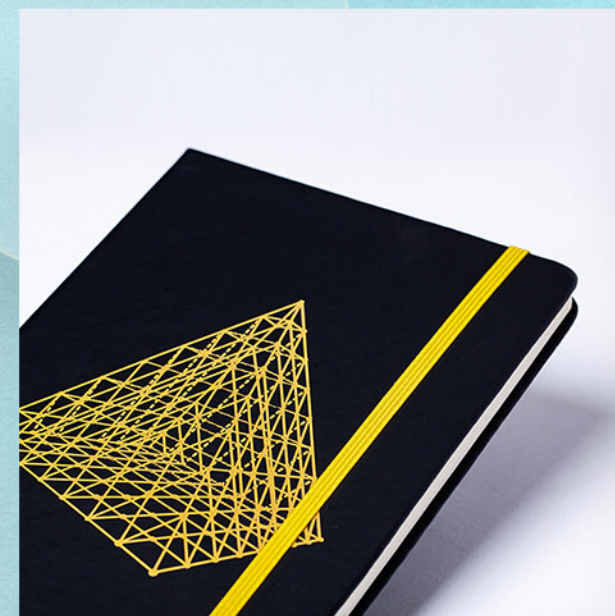
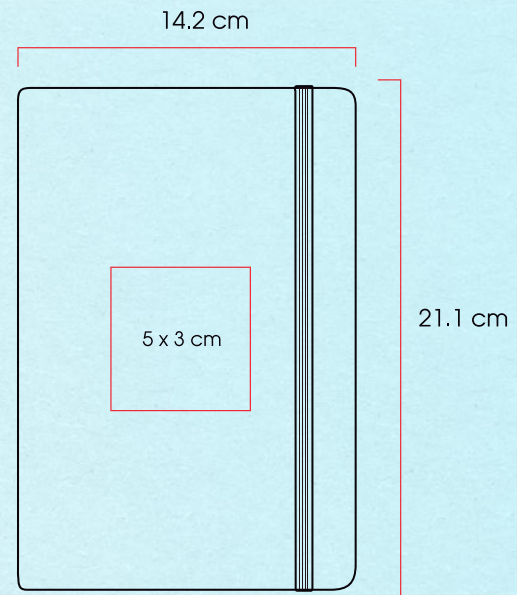


NOVARA

Libreta con cubierta dura de PU, banda elástica, separador y 80 hojas rayadas. Recomendamos grabar en láser para que su logo destaque a color.

Código 04 05 08 09 10
20087 ● ● ● ● ●

Medidas: 14,2 x 21,1 x 1,6 cm
Método de impresión: Grabado Láser
Área de impresión: 5 x 3 cm



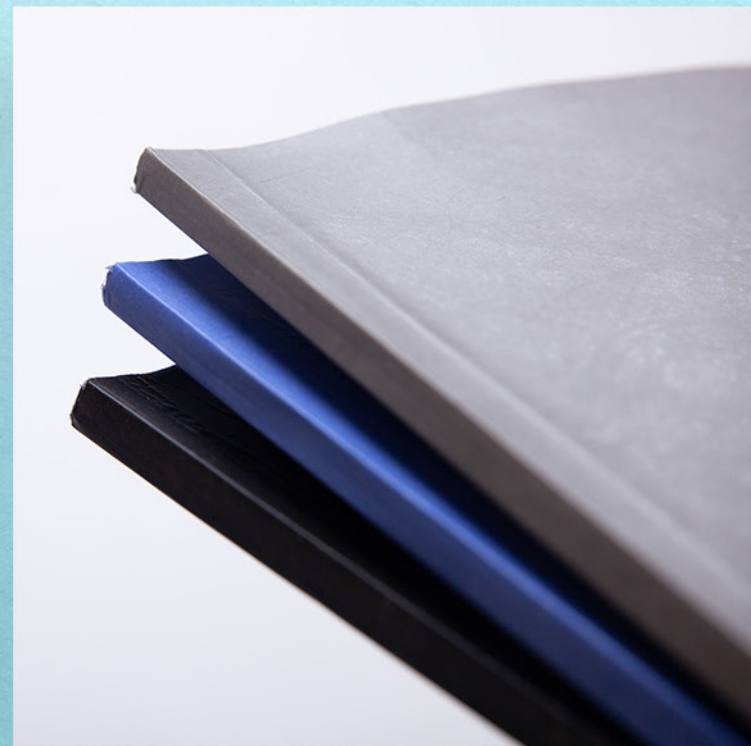
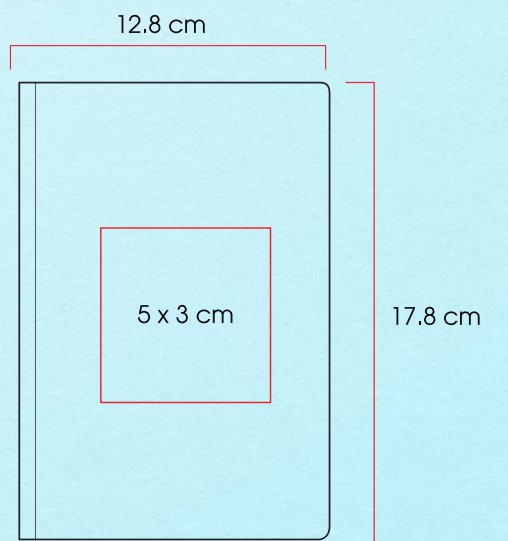


MONTANA

Libreta ecológica flexible elaborada con papel de piedra con 48 hojas rayadas. Es resistente al agua y suave al tacto.

Código 21395 03 ● 04 ● 07 ●

Medidas: 12,8 x 17,8 x 0,60 cm
Método de impresión: Serigrafía
Área de impresión: 5 x 3 cm

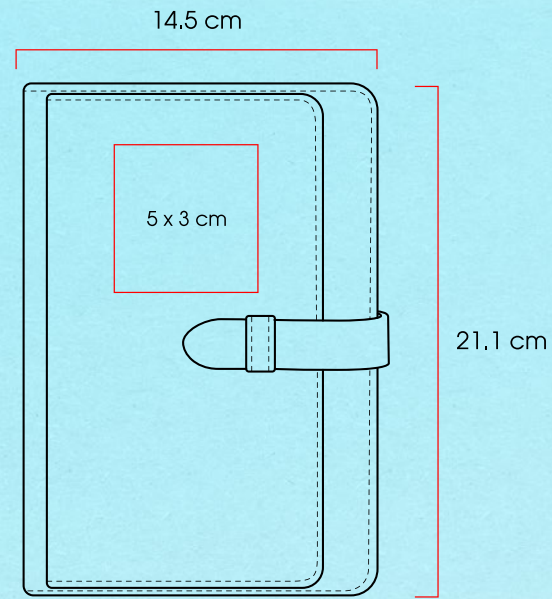


ESPARTA

Libreta A5 de PU, porta tarjetas y porta bolígrafo, con 128 hojas rayadas.

Código 20088 03 ● 04 ● 05 ●

Medidas: 14,5 x 21,1 x 2,2 cm
Método de impresión: Serigrafía, Grabado Láser, Termograbado
Área de impresión: 5 x 3 cm

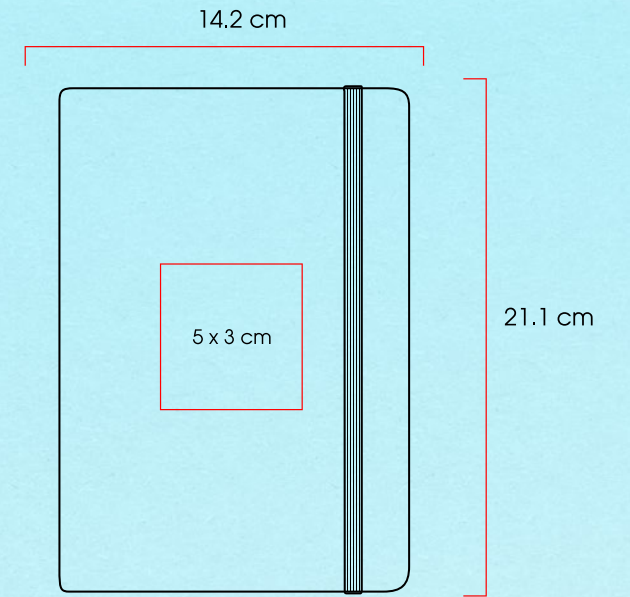


EBBA

Libreta con cubierta dura de PU, banda elástica, separador, 80 hojas rayadas y sobre porta documentos.

Código 20543 02 ● 03 ● 04 ● 05 ● 06 ○ 08 ● 09 ● 10 ●

Medidas: 14,2 x 21,1 x 1,6 cm
Método de impresión: Serigrafía, Grabado Láser, Termograbado
Área de impresión: 5 x 3 cm

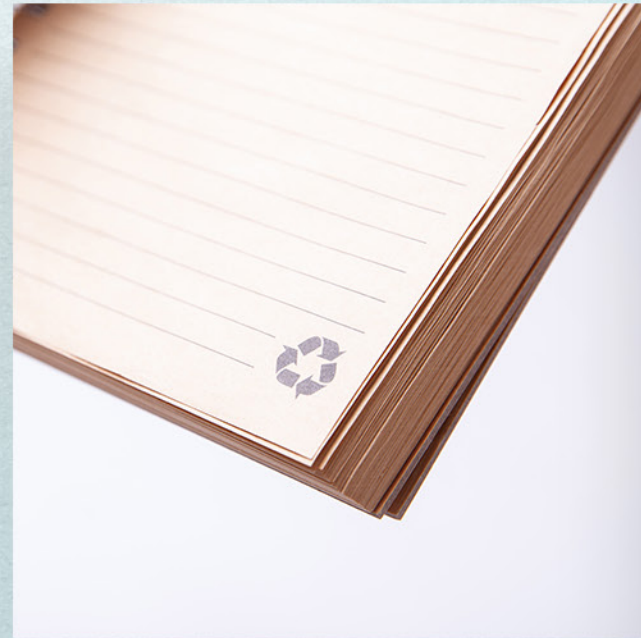
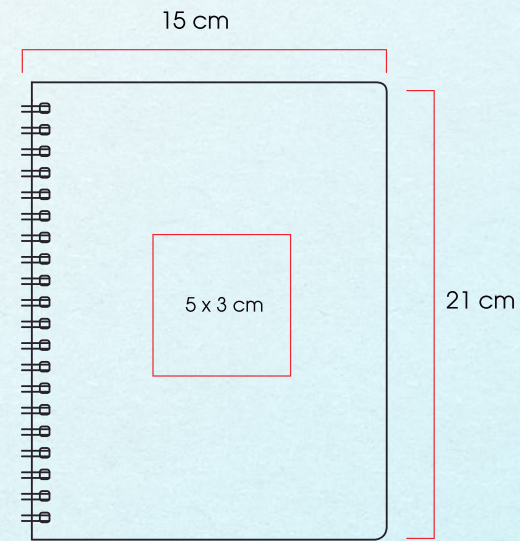


ALTEA

Set de libreta y bolígrafo ecológico. Incluye libreta con cubierta dura de bambú, con 80 hojas de papel reciclado. Bolígrafo de mecanismo pulsador, con cuerpo en bambú y accesorios metálicos. Incluye estuche de cartón.

Código 02
21343 ●

Medidas: 15 x 21 x 2,1 cm
Método de impresión: Serigrafía, Grabado Láser
Área de impresión: 5 x 3 cm



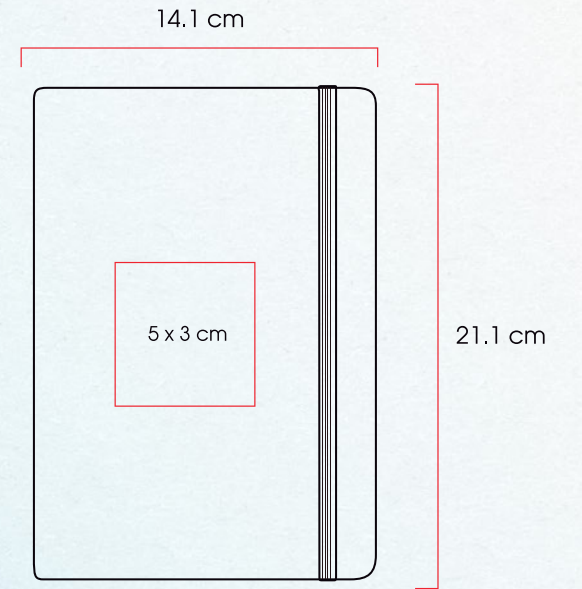


ATENAS

Libreta con cubierta dura de PU texturizado, banda elástica, separador y 96 hojas rayadas. Recomendamos grabar en láser para que su logo destaque a color.

Código 21162 03 ● 04 ● 05 ●

Medidas: 14,1 x 21,1 x 1,6 cm
 Método de impresión: Grabado Láser
 Área de impresión: 5 x 3 cm

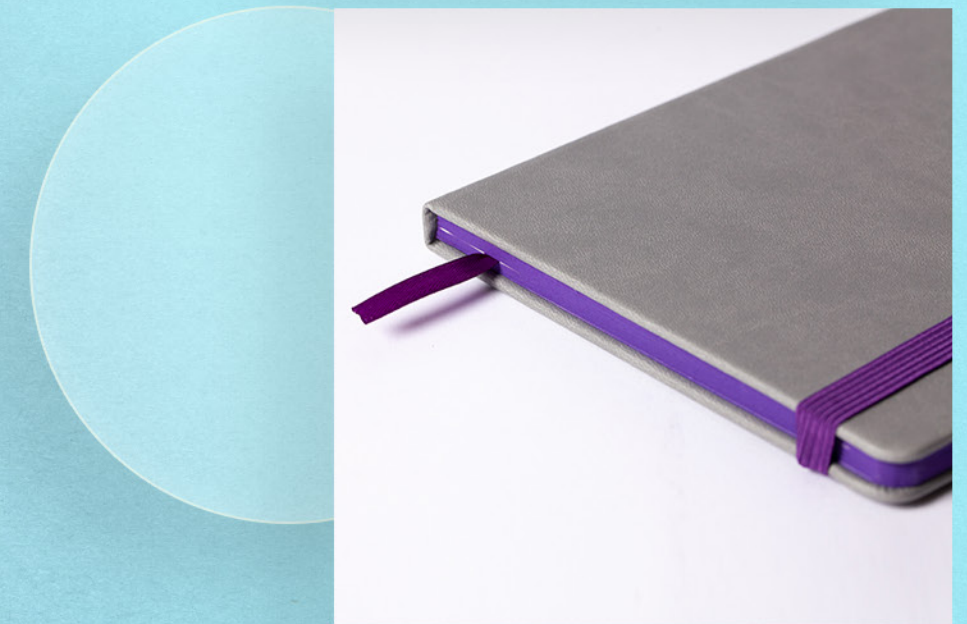
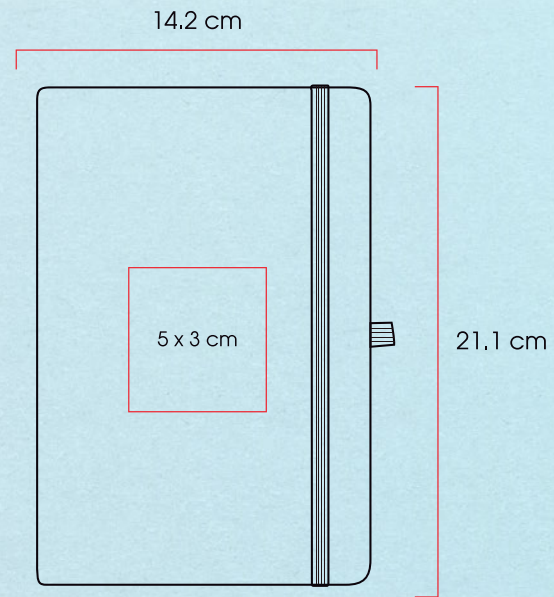


LISBOA

Libreta con cubierta dura de PU. Canto, banda elástica, porta bolígrafo y separador del mismo color; con 80 hojas rayadas.

Código 03 05 12 14
 21349 ● ● ● ●

Medidas: 14,2 x 21,1 x 1,5 cm
 Método de impresión: Serigrafía, Grabado Láser, Termograbado
 Área de impresión: 5 x 3 cm



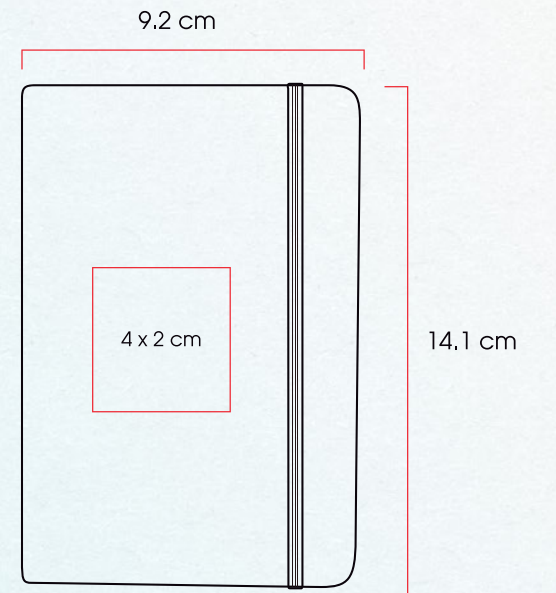


NAPOLLES

Libreta con cubierta dura de PU texturizado, banda elástica, separador y 80 hojas rayadas.

Código 21352 03 ● 04 ● 05 ● 77 ●

Medidas: 9,2 x 14,1 x 1,5 cm
Método de impresión: Serigrafía, Grabado Láser, Termograbado
Área de impresión: 4 x 2 cm

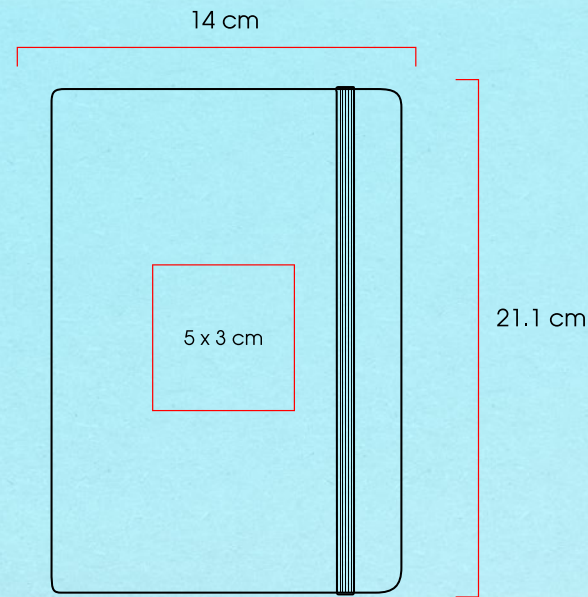


KIEL

Libreta de cubierta dura de PU, banda elástica y separador con 80 hojas rayadas.

Código 03
20159 ●

Medidas: 14 x 21,1 x 1,6 cm
Método de impresión: Serigrafía, Grabado Láser, Termograbado
Área de impresión: 5 x 3 cm

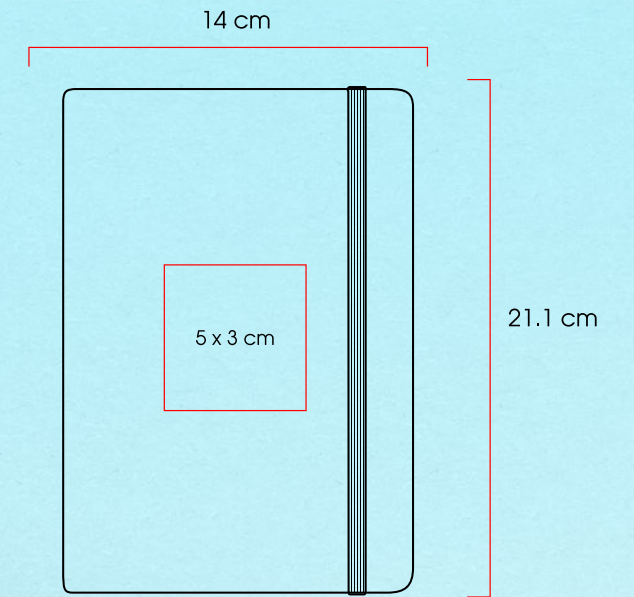


KIEL COLOR

Libreta de cubierta dura de PU, banda elástica y separador con 80 hojas rayadas.

Código 04 05 09 77
23121 ● ● ● ●

Medidas: 14 x 21,1 x 1,6 cm
Método de impresión: Serigrafía, Grabado Láser, Termograbado
Área de impresión: 5 x 3 cm





...

TECNOLOGÍA

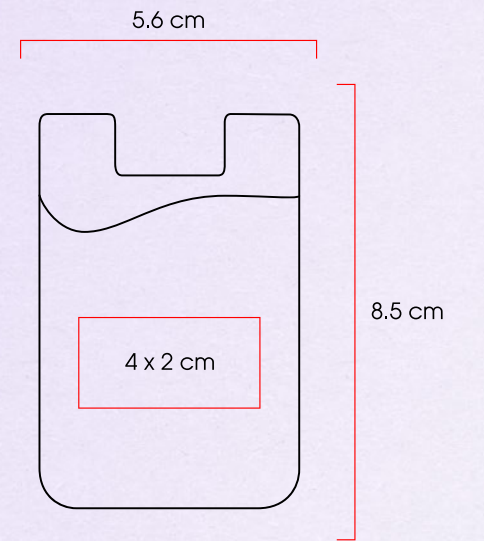


GANTE

Bolsillo - tarjetero de silicón para celulares.

Código 22864 03 ● 04 ● 05 ● 06 ○ 09 ● 12 ●

Medidas: 5,6 x 0,3 x 8,5 cm
Método de impresión: Serigrafía, Grabado Láser
Área de impresión: 4 x 2 cm



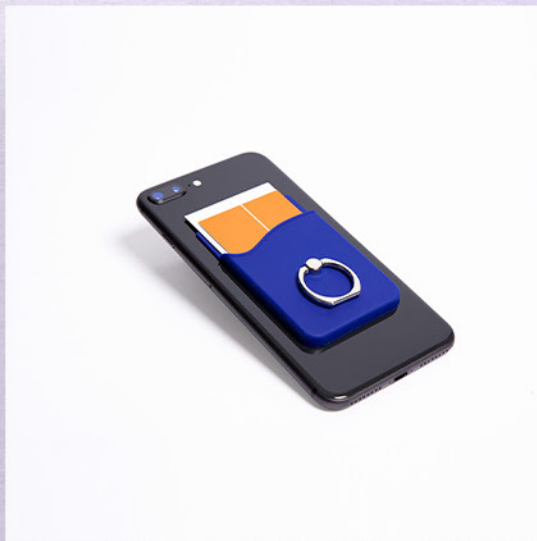
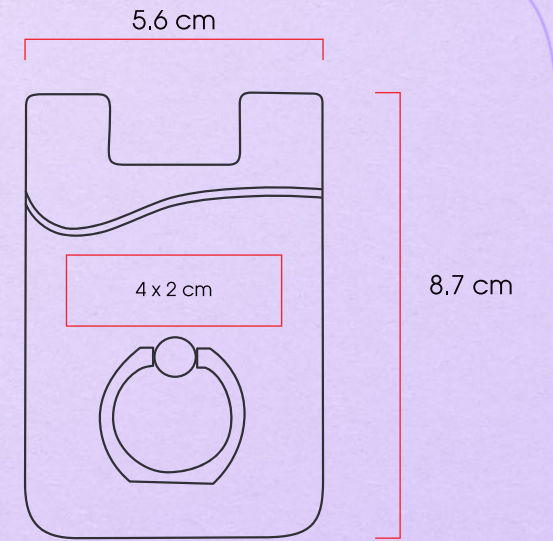


LINZ

Bolsillo - tarjetero de silicón, con anillo metálico sujetador para celulares.

Código 21272 03 ● 04 ● 05 ●

Medidas: 5,6 x 8,7 x 0,6 cm
 Método de impresión: Serigrafía, Grabado Láser
 Área de impresión: 4 x 2 cm

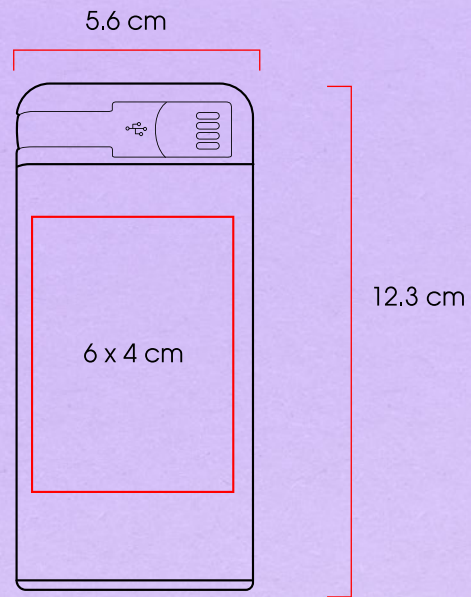


NARA

Power bank con capacidad de 4000 mAh y ventosas sujetadoras para celular o Tablet. Compatible para iOS y Android.

Código 03 07
40638 ● ●

Medidas: 12,3 x 5,6 cm
Método de impresión: Grabado Láser
Área de impresión: 6 x 4 cm

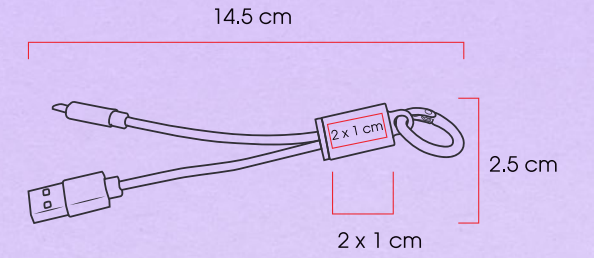


VALLEY

Llavero con práctico cable de carga USB 2 en 1, para dispositivos iOS y Android.

Código 03
20618 ●

Medidas: 14,5 x 2,5 x 0,5 cm
Método de impresión: Grabado Láser
Área de impresión: 2 x 1 cm



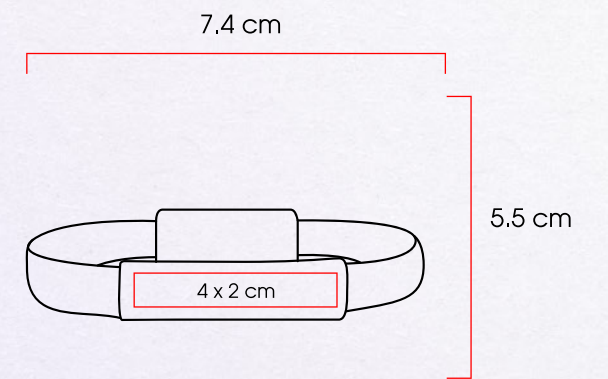


LIER

Pulsera cargador de silicón y placa metálica para transferencia de datos. Compatible para iOS y Android.

Código 03
20718 ●

Medidas: 7,4 x 5,5 x 1,2 cm
Método de impresión: Grabado Láser
Área de impresión: 3 x 0,6 cm

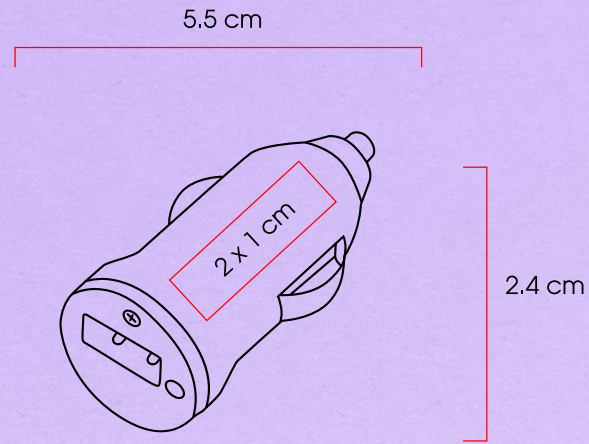


PEKIN

Cargador de USB con una conexión para el automóvil.

Código 06
28863 ○

Medidas: 5,5 x Ø 2,4 cm
Método de impresión: Serigrafía, Tampografía
Área de impresión: 2 x 1 cm

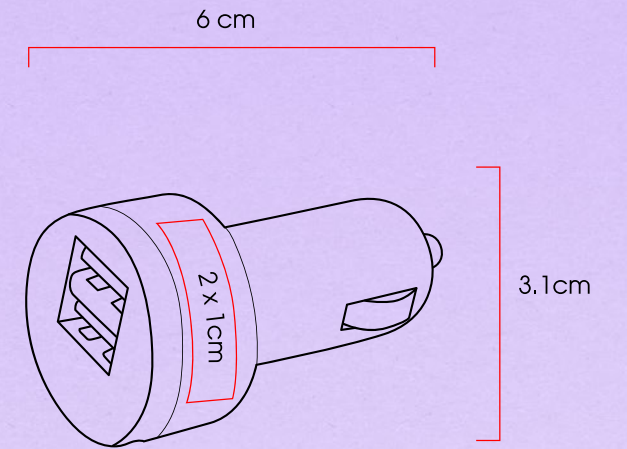


TOKIO

Cargador de USB con dos conexiones para el automóvil.

Código 06
23327 ○

Medidas: 6,0 x Ø 3,1 cm
Método de impresión: Serigrafía, Tampografía
Área de impresión: 2 x 1 cm

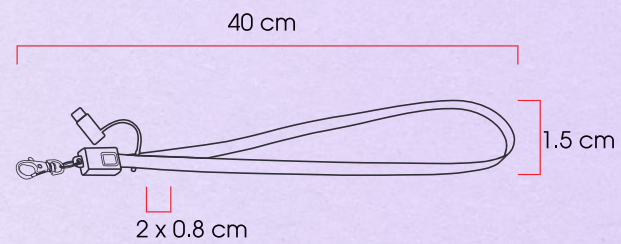


LIXUS

Cable cargador de silicón USB 2 en 1, para dispositivos Android y iOS, un adaptador Thunderbolt 3 y porta gafete.

Código 03 06
90879 ● ○

Medidas: 80,0 x 1,5 cm
Método de impresión: Serigrafía, Grabado Láser
Área de impresión: 2 x 0,8 cm

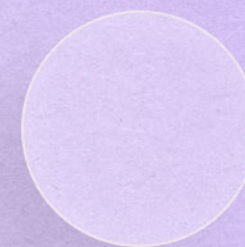
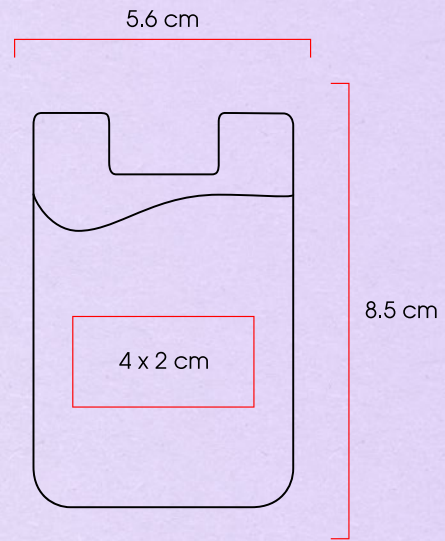


AMBERES

Bolsillo - tarjetero para celulares de silicón con placa de metal que se fija a un soporte magnético que se coloca en la ventilación del automóvil.

Código 03
20167 ●

Medidas: 5,5 x 6,5 x 8,5 cm
Método de impresión: Serigrafía, Grabado Láser
Área de impresión: 4 x 2 cm



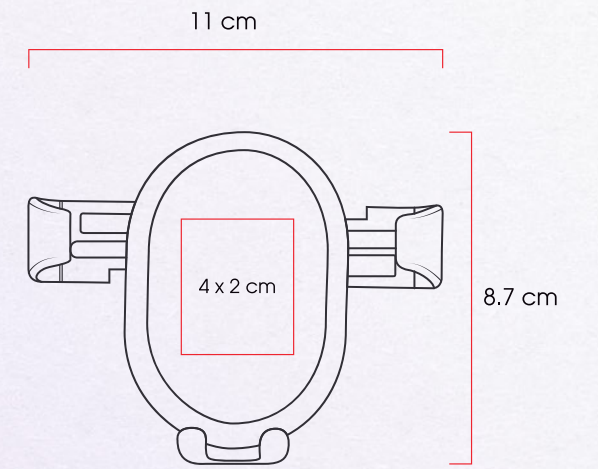


BOGOR

Cargador inalámbrico para automóvil, que también funciona como soporte del teléfono celular.

Código 03
30966 ●

Medidas: 11,0 x 8,7 x 6,0 cm
Método de impresión: Serigrafía
Área de impresión: 4 x 2 cm





VIAJES & TEXTILES

CANADA

Hielera de poliéster con interior plastificado térmico impermeable. Bolsa interior y bolsa superior adicional con cierres. Bolsa frontal, asas con velcro y correa ajustable.

Código 03 07
64485 ● ●

Medidas: 33,5 x 30,0 x 19,0 cm
Método de impresión: Serigrafía, Bordado
Área de impresión: 19 x 6 cm

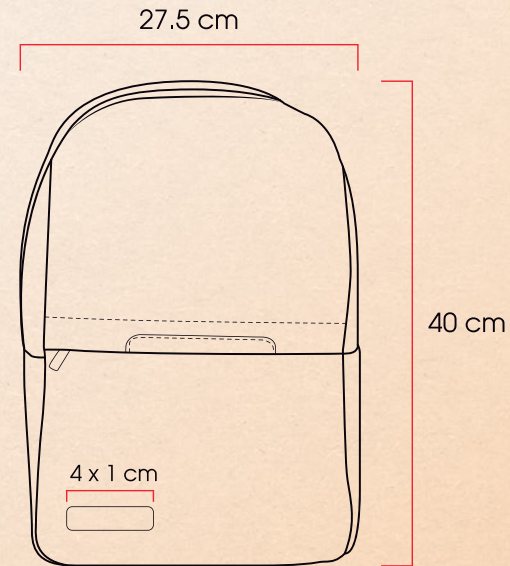


LONDRES

Mochila porta laptop adaptable a 15 pulgadas fabricada de poliéster 600D y vinipiel, con forro interior acolchado y compartimientos. Bolsa delantera con cierre y con banda antirreflejante. Tirantes, espalda y bolsa con cierre en la parte posterior acolchados. Incluye placa metálica.

Código 03 07
64391 ● ●

Medidas: 27,5 x 40,0 x 10,0 cm
Método de impresión: Grabado Láser, Bordado, Serigrafía
Área de impresión: 4 x 1 cm

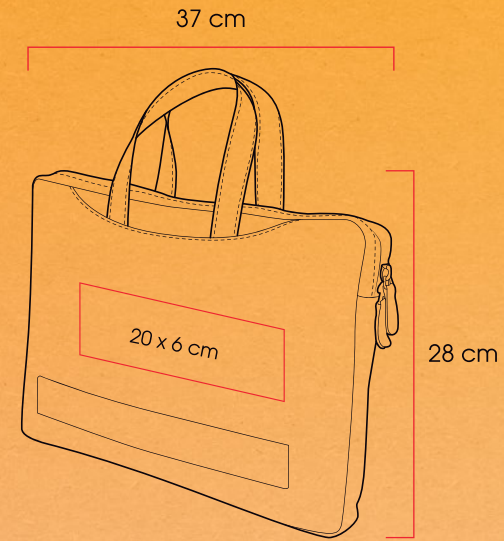


CHELSEA

Maletín porta laptop de poliéster 600D, con bolsa interior acolchada adaptable a laptop de 15 pulgadas y 2 compartimentos exteriores. Asas y banda para ajuste en maleta de semipiel. Puedes solicitarlo con placa metálica con costo extra.

Código 03 07 44
64394 ● ● ●

Medidas: 37,0 x 28,0 x 2,0 cm
Método de impresión: Grabado Láser, Bordado, Serigrafía
Área de impresión: 20 x 6 cm

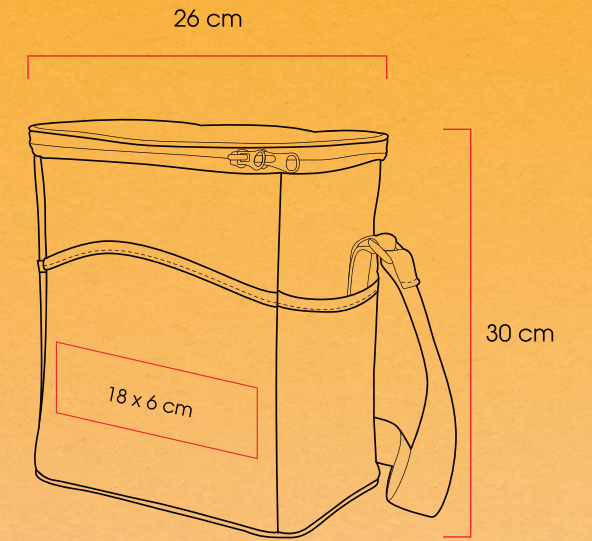


CALIFORNIA

Hielera de poliéster 600D térmica con bolsa interior plastificada y 3 compartimentos exteriores, asa al hombro ajustable.

Código 03 05 09 44
64482 ● ● ● ●

Medidas: 26,0 x 30,0 x 17,0 cm
Método de impresión: Serigrafía, Bordado
Área de impresión: 18 x 6 cm

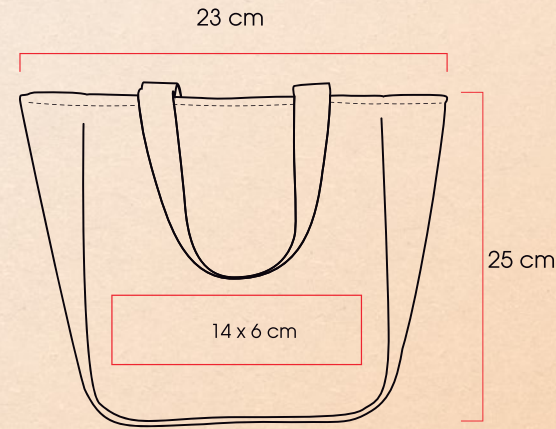


MARBELLA

Lonchera tipo bolsa de poliéster 600D con forro interior plastificado, botón de cierre magnético y asas sujetables.

Código 07 11 14
64826 ● ● ●

Medidas: 23,0 x 25,0 x 12,0 cm
Método de impresión: Serigrafía, Bordado
Área de impresión: 14 x 6 cm



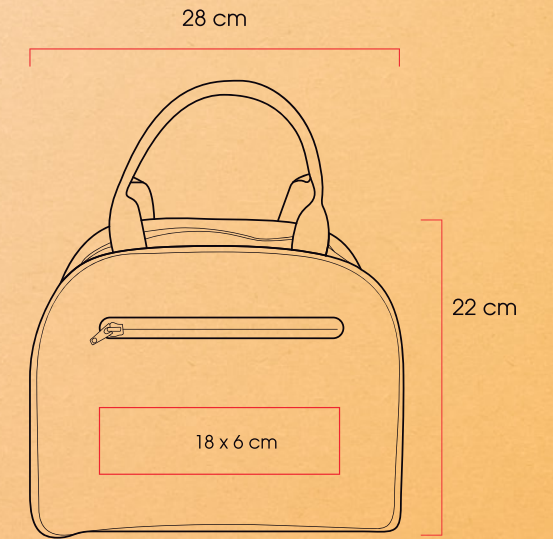


KENYA

Lonchera de poliéster 600D con forro interior plastificado, con bolsa exterior y asas sujetables.

Código 04 07 09 12
64824 ● ● ● ●

Medidas: 28,0 x 22,0 x 15,0 cm
Método de impresión: Serigrafía, Bordado
Área de impresión: 18 x 6 cm

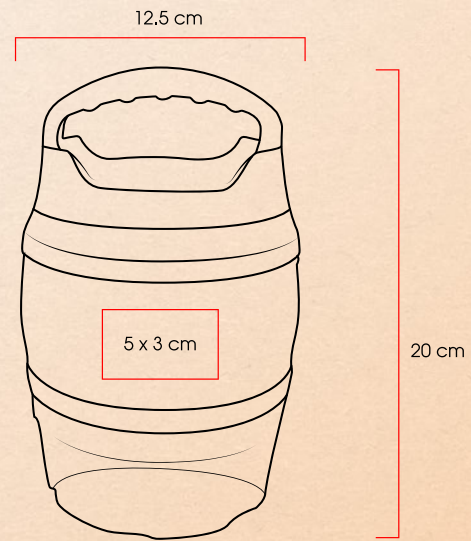


LAVAL

Recipiente para alimentos con compartimento superior doble pared de acero inoxidable y plástico. Y compartimento transparente en el fondo.

Código 07
88489 ●

Medidas: 20,0 x Ø 12,5 cm
Método de impresión: Grabado Láser
Área de impresión: 4,5 x 3 cm



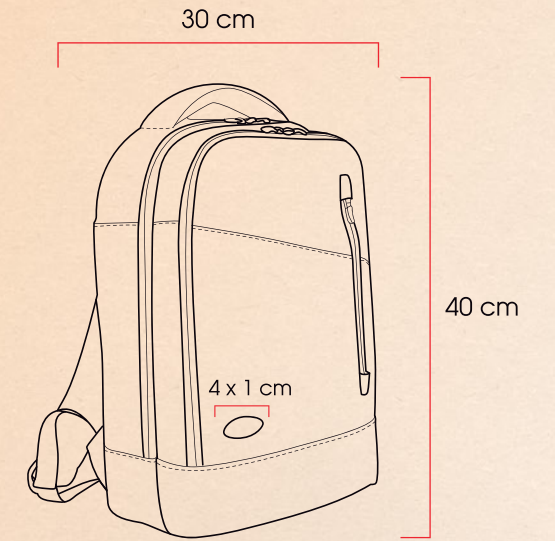


MONTEVIDEO

Mochila porta laptop adaptable a 15 pulgadas fabricada de poliéster 600D, con forro interior acolchado y compartimiento. Bolsa delantera con cierre con compartimientos para accesorios. Asas y espalda acolchadas. Malla lateral para bebida y banda para ajuste en maleta. Incluye placa metálica.

Código 03
64387 ●

Medidas: 30,0 x 40,0 x 12,0 cm
Método de impresión: Grabado Láser, Bordado, Serigrafía
Área de impresión: 4 x 1 cm



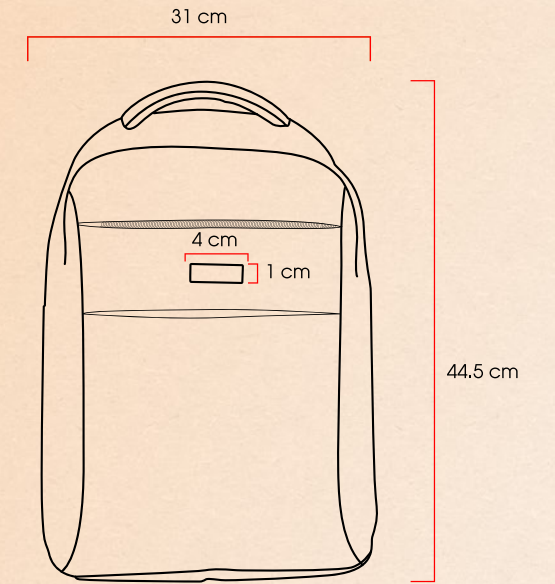


SEVILLA

Mochila de poliéster 600D con cierres de alta resistencia y compartimiento acolchado para laptop de 15 pulgadas y bolsillo frontal. Asas acolchadas y ajustables. Incluye placa metálica.

Código 03 04 07 14 15
60730 ● ● ● ● ●

Medidas: 31,0 x 44,5 x 15,0 cm
Método de impresión: Grabado Láser, Bordado, Serigrafía
Área de impresión: 4 x 1 cm

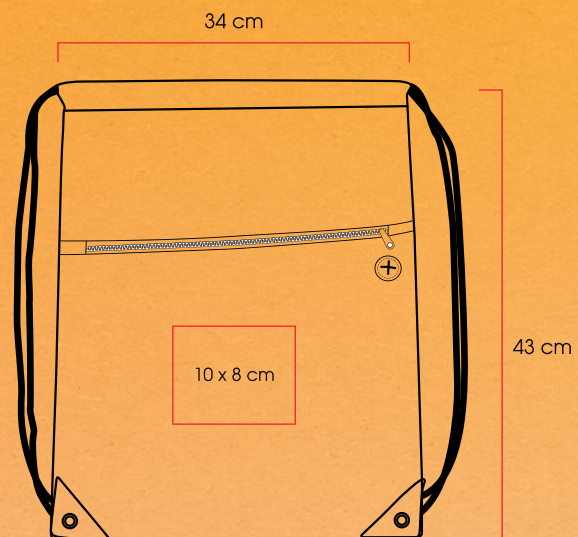


PIURA

Morral de poliéster 210D con cordón, arillo reforzado, bolsa con cierre y salida para audífonos.

Código 03 04 05
61157 ● ● ●

Medidas: 34,0 x 43,0 x 0,4 cm
Método de impresión: Serigrafía
Área de impresión: 10 x 8 cm

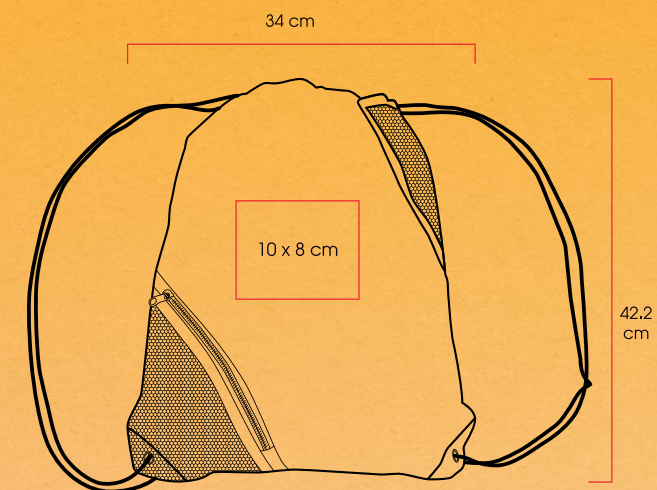


SUCRE

Morral de poliéster 210D con cordón, arillo reforzado, bolsa de malla con cierre y bolsa de malla con salida para audífonos.

Código 03 04 05
61155 ● ● ●

Medidas: 34,0 x 42,2 x 0,4 cm
Método de impresión: Serigrafía
Área de impresión: 10 x 8 cm

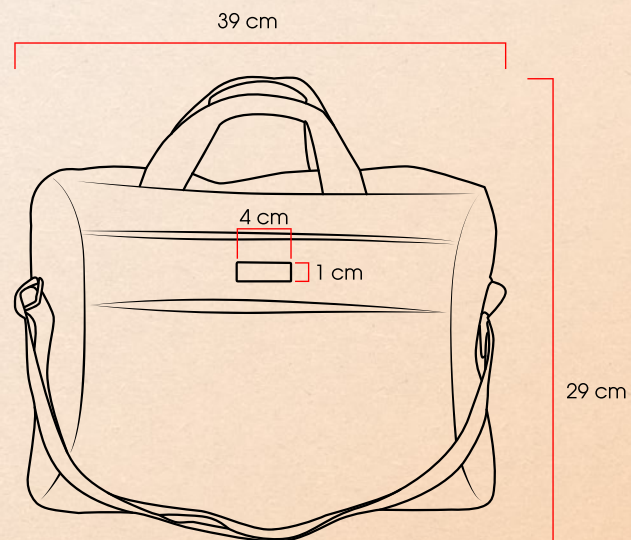


YORK

Maletín porta laptop de poliéster 600D con cierres negros y bolsillos frontales. Adaptable para laptop de 15 pulgadas.

Código 07
60731 ●

Medidas: 39,0 x 29,0 x 9,0 cm
Método de impresión: Grabado Láser, Bordado
Área de impresión: 4 x 1 cm

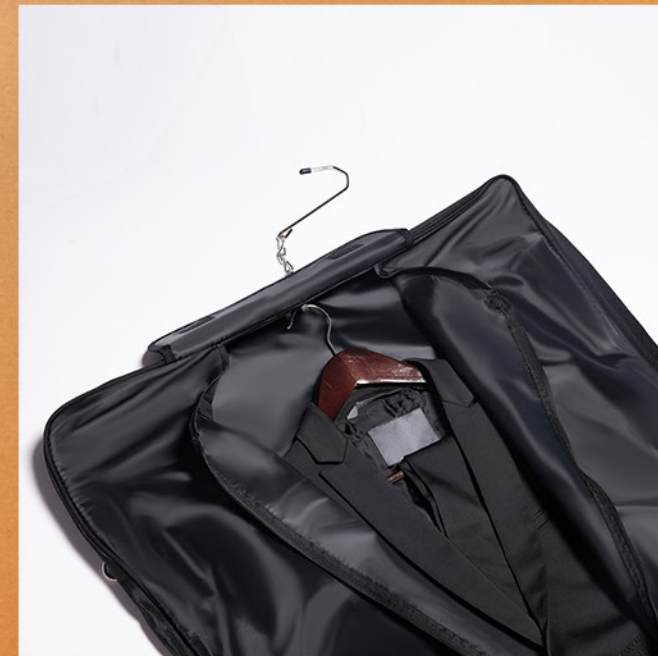
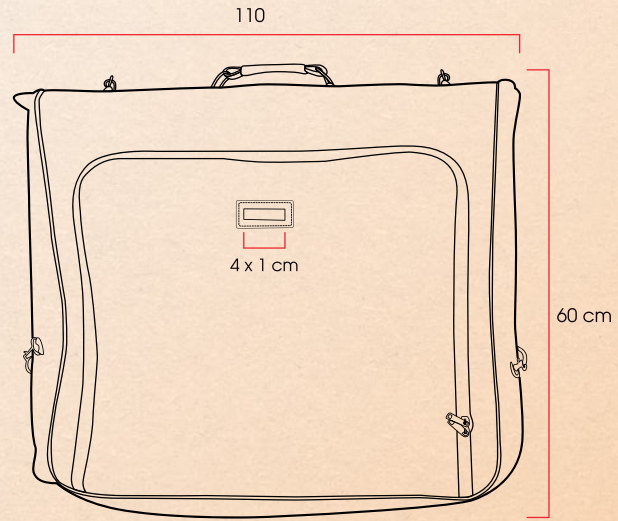


KAOMA

Maleta portatrajes en resistente poliéster con correas para la espalda, asa de mano, compartimento adicional y placa metálica.

Código 03
63801 ●

Medidas: 60,0 x 110,0 x 8,0 cm
Método de impresión: Grabado Láser, Bordado
Área de impresión: 4 x 1 cm

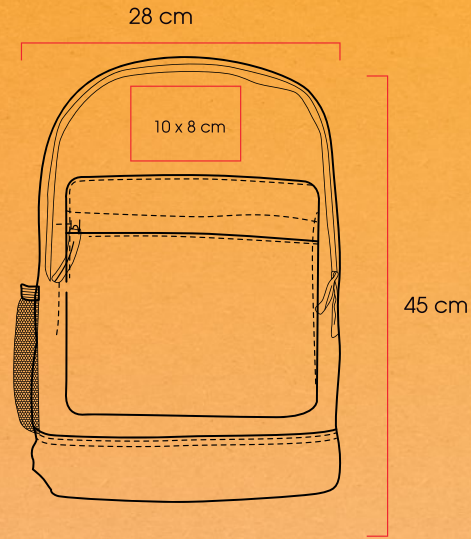


BLIDA

Mochila de poliéster 600D con dos compartimentos de cierre y bolsa lateral de malla.

Código 03 04
61159 ● ●

Medidas: 28,0 x 45,0 x 16,0 cm
Método de impresión: Serigrafía, Bordado
Área de impresión: 10 x 8 cm

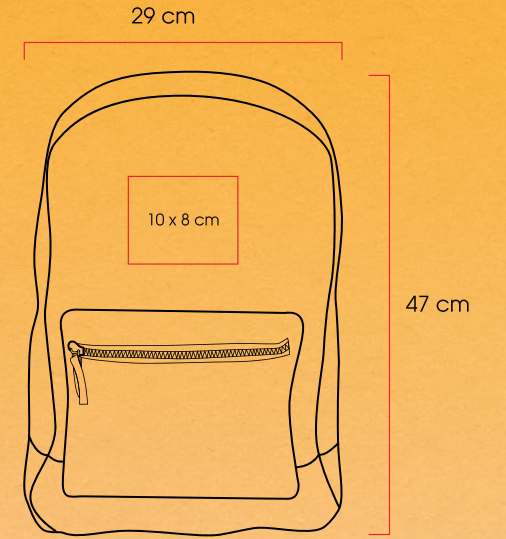


PAKS

Mochila de poliéster 1680D con dos compartimentos de cierre, espacio para laptop y teléfono celular; y salida para audífonos.

Código 03 04
60389 ● ●

Medidas: 29,0 x 47,0 x 11,5 cm
Método de impresión: Serigrafía, Bordado
Área de impresión: 10 x 8 cm

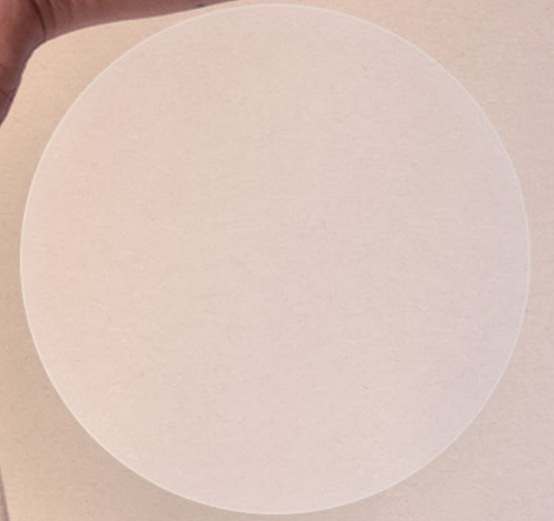
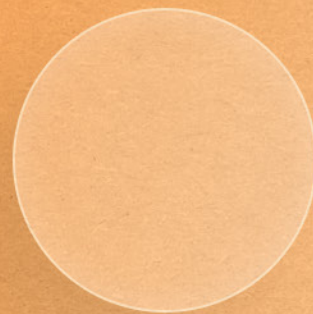


KASUR

Bolsa ecológica de manta.z

Código 02
61158 ●

Medidas: 32,5 x 37 cm
Método de impresión: Serigrafía
Área de impresión: 12 x 5 cm





ESCRITURA

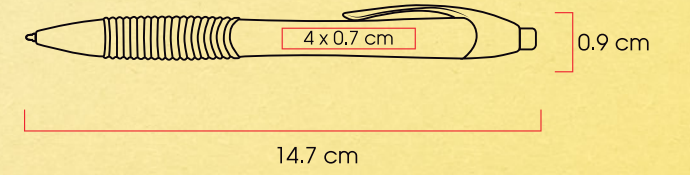


RIO

Bolígrafo plástico traslúcido, zona de sujeción de caucho y tinta de baja viscosidad.

Código 10996 03 ● 04 ● 05 ● 09 ● 12 ●

Medidas: 14,7 x Ø 0,9 cm
 Método de impresión: Serigrafía
 Área de impresión: 4 x 0,7 cm

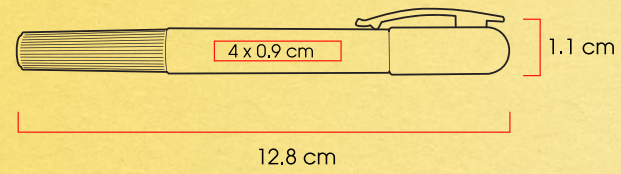


CESKY

Marcador en gel de material plástico con mina de cera.

Código	04	08	09	10	11	12
10721	●	●	●	●	●	●

Medidas: 12,8 x Ø 1,1 cm
 Método de impresión: Serigrafía
 Área de impresión: 4 x 0,9 cm



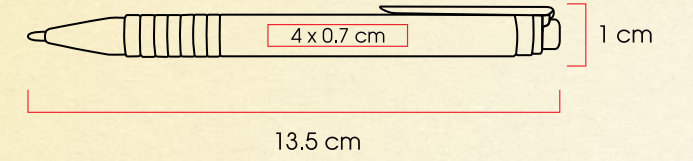


IKA

Bolígrafo de aluminio con mecanismo retráctil. Incluye funda de terciopelo.

Código 03
10998 ●

Medidas: 13,5 x Ø 1,0 cm
Método de impresión: Grabado Láser
Área de impresión: 4 x 0,7 cm

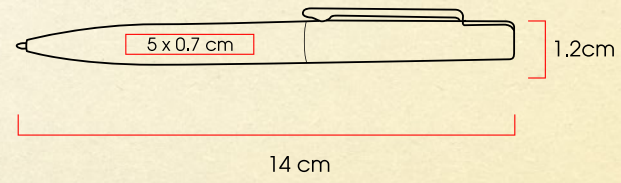


CANES

Bolígrafo metálico con acabado rubber y mecanismo de giro (Barril superior de plástico). Incluye estuche.

Código 03 04 05 09 10
 10098 ● ● ● ● ●

Medidas: 14,0 x Ø 1,2 cm
 Método de impresión: Grabado Láser
 Área de impresión: 5 x 0,7 cm



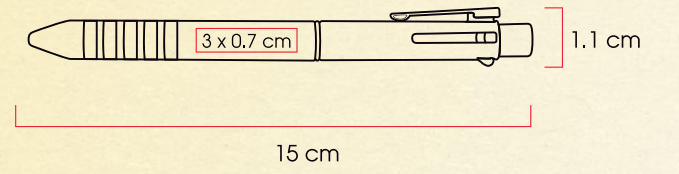


LUQUE

Bolígrafo de metal con mecanismo retráctil y cuatro colores de tinta (negro, azul, rojo y verde). Incluye estuche.

Código 03 04
10944 ● ●

Medidas: 15,0 x Ø 1,1 cm
Método de impresión: Grabado Láser
Área de impresión: 3 x 0,7 cm

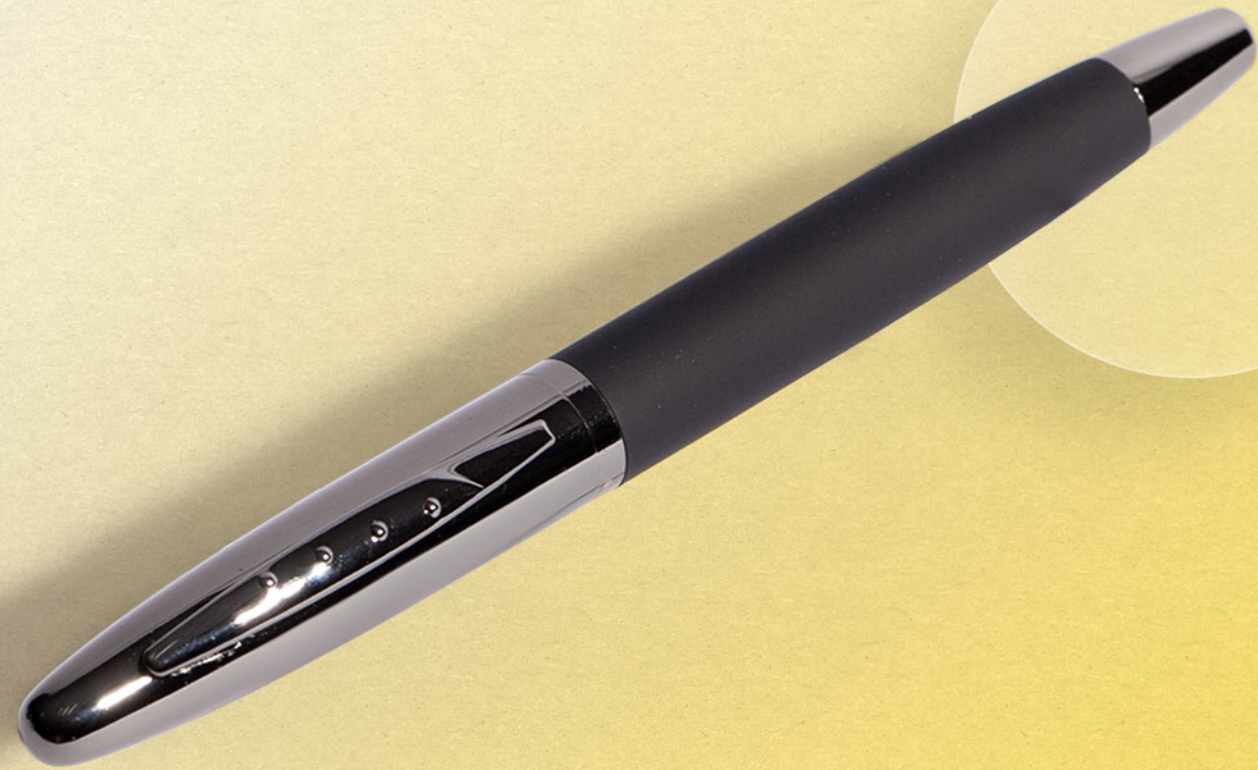
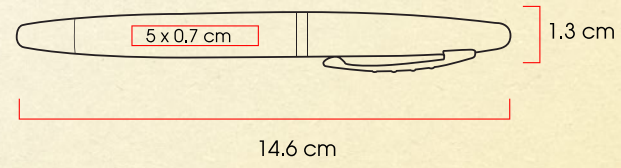


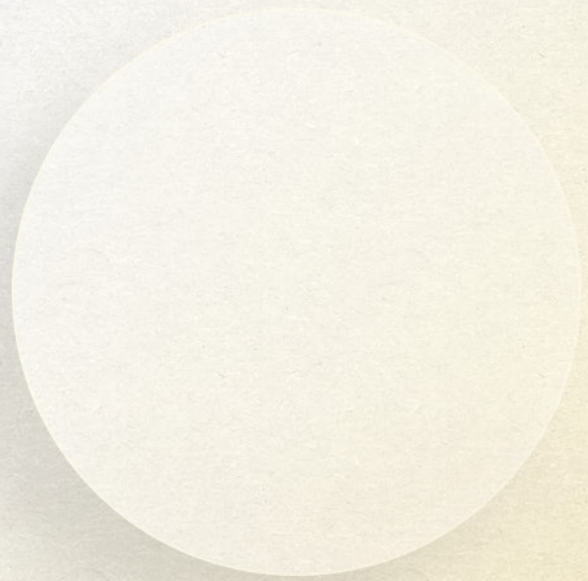
BERLIN

Bolígrafo metálico Mark Twain tipo Roller. Incluye estuche.

Código 03
13392 ●

Medidas: 14,6 x Ø 1,3 cm
Método de impresión: Grabado Láser
Área de impresión: 5 x 0,7 cm



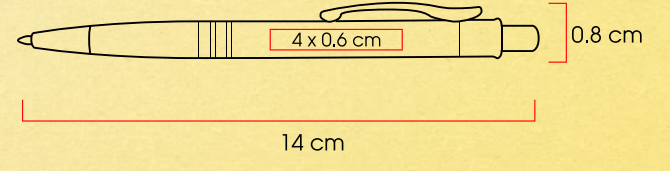


LYON

Bolígrafo de aluminio y zona de sujeción de caucho.

Código 18653 04 ● 05 ● 77 ●

Medidas: 14,0 x Ø 0,8 cm
Método de impresión: Serigrafía, Grabado Láser
Área de impresión: 4 X 0,6 cm

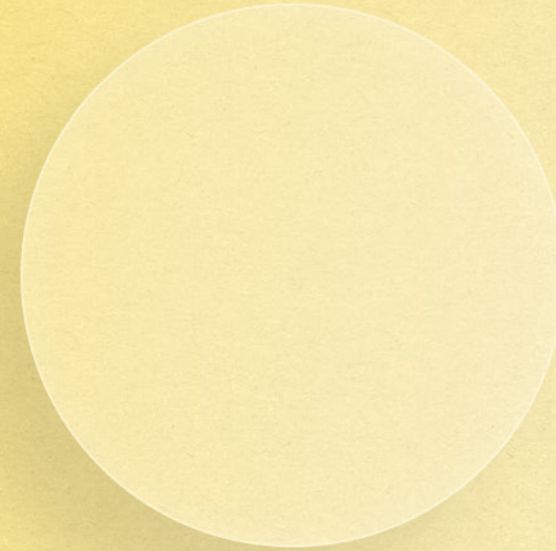
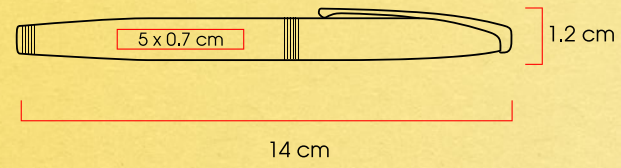


BARI

Bolígrafo metálico tipo Roller. Incluye estuche.

Código 03 04
10147 ● ●

Medidas: 14,0 x Ø 1,2 cm
Método de impresión: Grabado Láser
Área de impresión: 5 x 0,7 cm



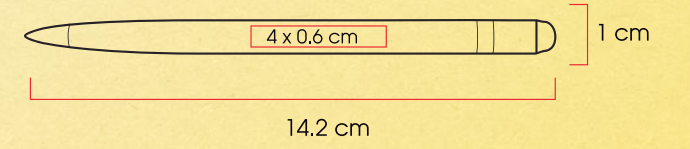


IMOLA

Bolígrafo metálico ecológico con punta de escritura infinita.

Código 03 07
10969 ● ●

Medidas: 14,2 x 1 cm
Método de impresión: Serigrafía, Grabado Láser
Área de impresión: 4 X 0,6 cm

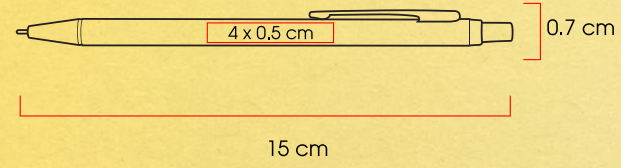


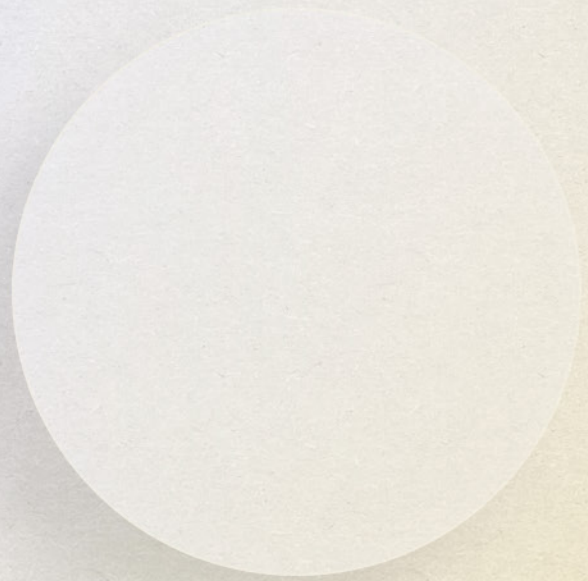
CUSCO

Bolígrafo de acero inoxidable con repuesto de tinta gel.

Código 03 07
10179 ● ●

Medidas: 15,0 x Ø 0,7 cm
Método de impresión: Grabado Láser
Área de impresión: 4 x 0,5 cm



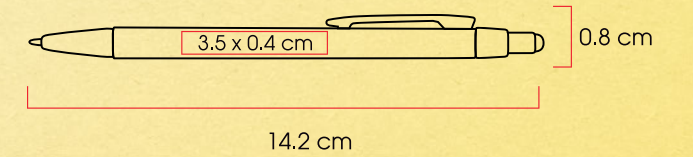


ADANA

Bolígrafo de aluminio con recubrimiento rubber y función touch.

Código	03	04	05	06	09	10	77
10964	●	●	●	○	●	●	●

Medidas: 14,2 x Ø 0,8 cm
Método de impresión: Grabado Láser
Área de impresión: 3,5 x 0,4 cm





LLAVEROS & HERRAMIENTAS

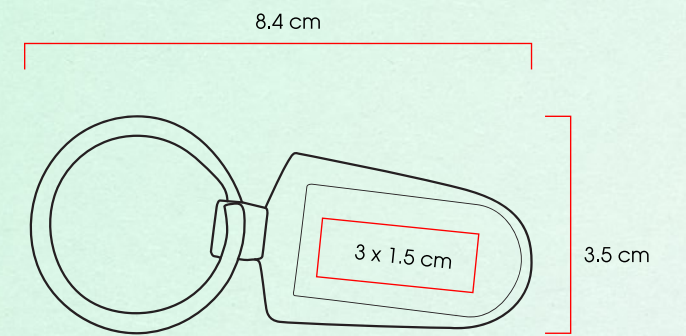


ASPEN

Llavero de metal, ovalado, cromado y mate.

Código 07
92210 ●

Medidas: 8,4 x 3,5 x 0,3 cm
Método de impresión: Grabado Láser
Área de impresión: 3 x 1,5 cm



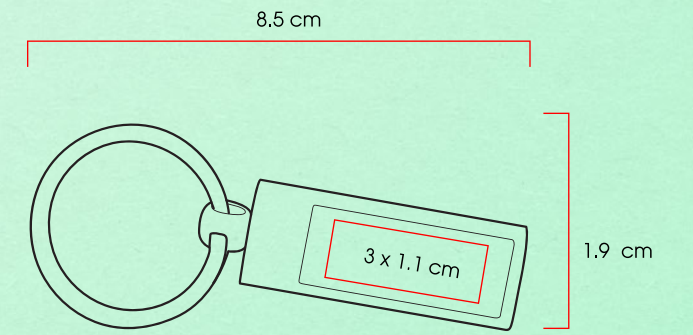


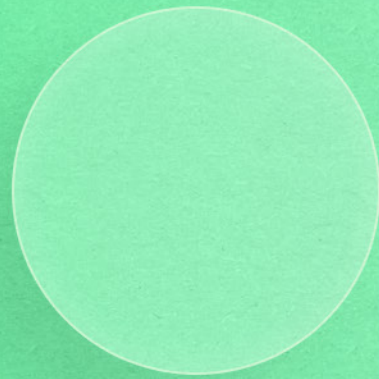
TURIN

Llavero de metal, rectangular, cromado y mate.

Código 07
92108 ●

Medidas: 8,5 x 1,9 x 0,6 cm
Método de impresión: Grabado Láser
Área de impresión: 3 x 1,1 cm



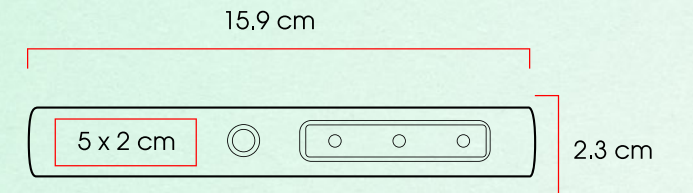


MOSTA

Linterna de plástico con 3 LEDs y función magnética.

Código 03
90738 ●

Medidas: 15,9 x 2,3 x 1,5 cm
Método de impresión: Tampografía
Área de impresión: 5 x 2 cm

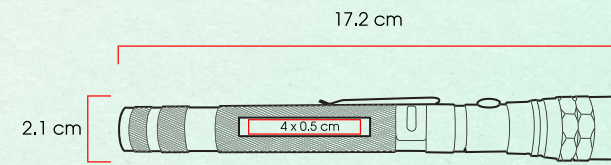


SPLIT

Linterna metálica magnética con 3 LEDs, alargador telescópico y flexible.

Código 03
80387 ●

Medidas: 17.2 x Ø 2.1 cm
Método de impresión: Grabado Láser
Área de impresión: 4 x 0.5 cm





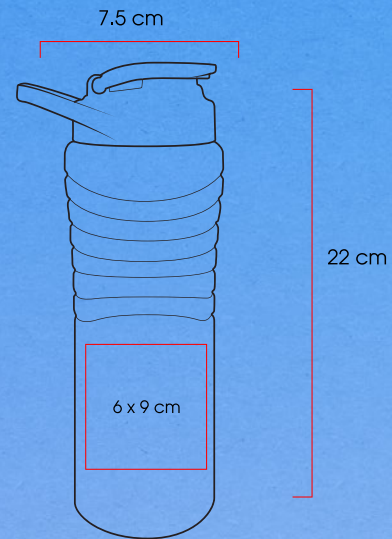
BEBIBLES

FLORIDA

Cilindro de plástico PET con tapa anti derrames y asa sujetadora, capacidad de 750 ml.

Código	03	04	05	06	08	09	10	12
60166	●	●	●	●	●	●	●	●

Medidas: 22,0 x Ø 7,5 cm
Método de impresión: Serigrafía, Grabado Láser
Área de impresión: 6 x 9 cm

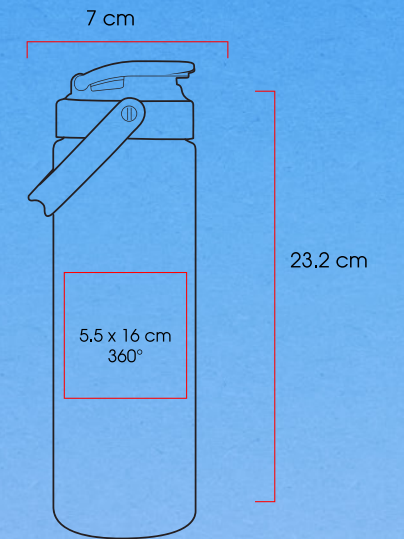


KIRBY

Cilindro de plástico PET con tapa colgante anti derrames, capacidad de 750 ml.

Código	03	04	05	06	08	09	10	12
60161	●	●	●	●	●	●	●	●

Medidas: 23,2 x Ø 7 cm
Método de impresión: Serigrafía
Área de impresión: 5,5 x 16 cm / 360°

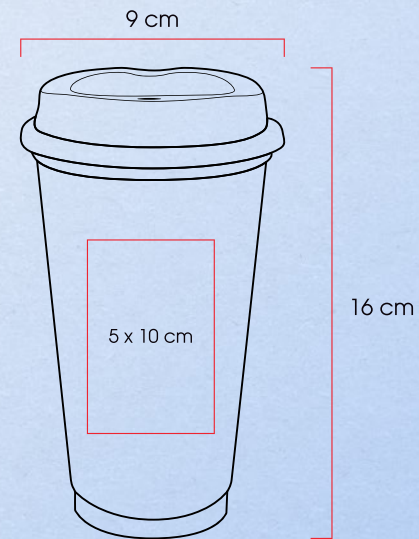


CAUCA

Vaso de plástico con tapa y capacidad de 475 ml.

Código	03	04	05	06	07	08	09	10	11	18	66	95
60159	●	●	●	○	●	●	●	●	●	●	●	●

Medidas: 16 x Ø 9 cm
 Método de impresión: Serigrafía, Tampografía
 Área de impresión: 5 x 10 cm

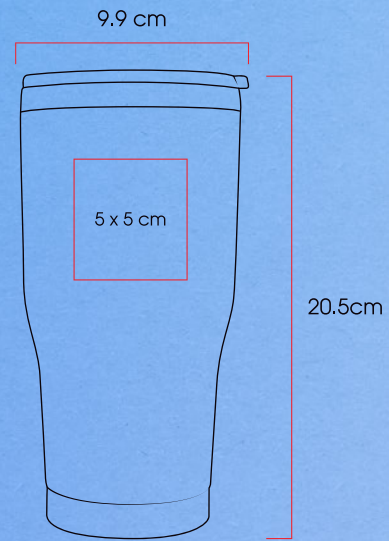


QUEBEC

Termo de acero inoxidable de doble pared insulated al vacío para mantener las bebidas frías o calientes por más horas. Terminado arena, tapa anti derrames y capacidad de 855 ml. Certificación FDA.

Código 03 06
61312 ● ○

Medidas: 20,5 x Ø 9,9 cm
Método de impresión: Tampografía, Grabado Láser
Área de impresión: 5 x 5 cm

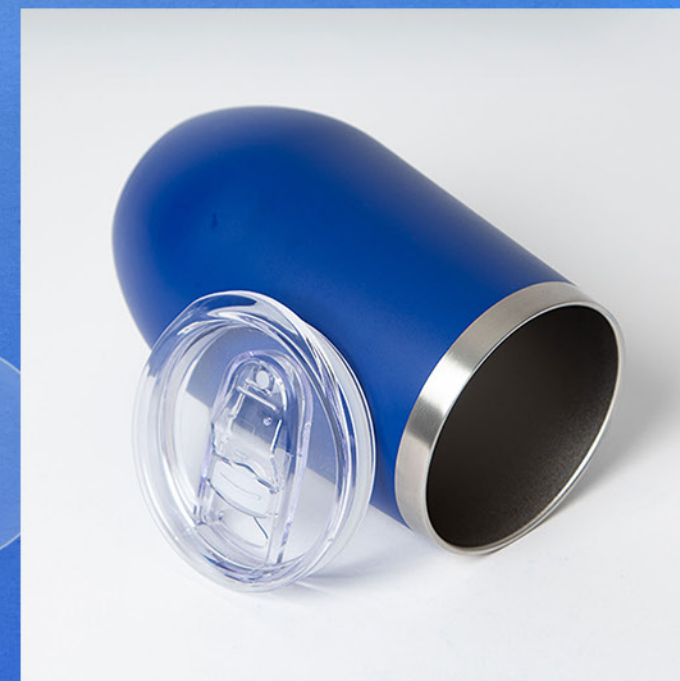
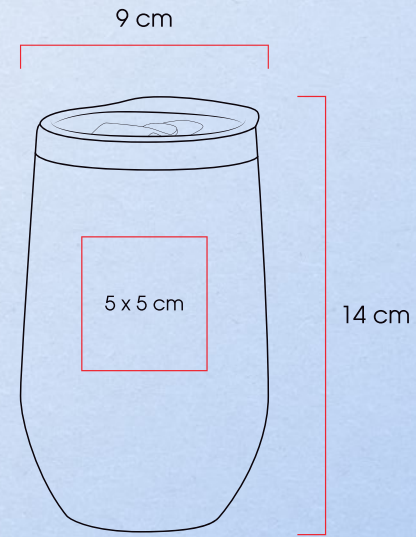


MONTREAL

Termo de acero inoxidable de doble pared insulada al vacío para mantener las bebidas frías o calientes por más horas. Tapa anti derrames y capacidad de 455 ml. Certificación FDA.

Código 03 04 06 07
 61310 ● ● ○ ●

Medidas: 14 x Ø 9,0 cm
Método de impresión: Tampografía, Grabado Láser
Área de impresión: 5 x 5 cm



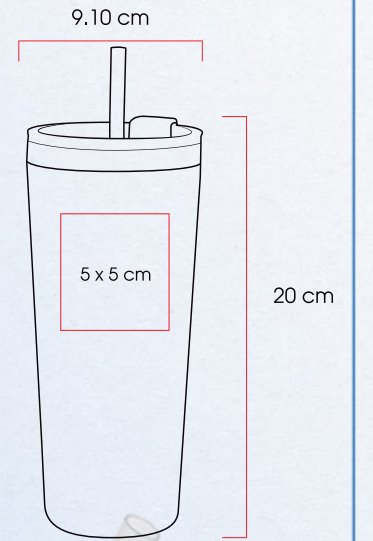


LAOS

Termo de acero inoxidable de doble pared insulated al vacío para mantener las bebidas frías o calientes por más horas. Terminado arena, tapa anti derrames, popote y tapa cubre popote con capacidad de 650 ml. Certificación FDA.

Código 03 06 07
61314 ● ○ ●

Medidas: 20,0 x Ø 9,10 cm
Método de impresión: Tampografía, Grabado Láser
Área de impresión: 5 x 5 cm

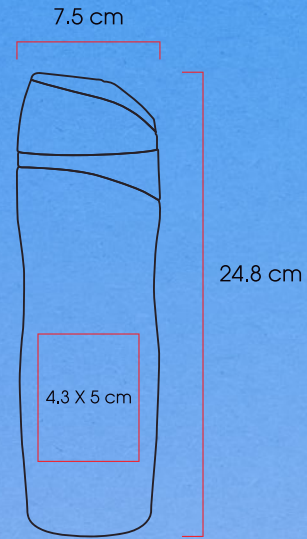


DUBLIN

Termo de acero inoxidable de doble pared insulada al vacío. Terminado Rubber y tapa con cierre de rosca con botón pulsador para abrir y cerrar. Capacidad de 450 ml. Certificación FDA.

Código 03 04 77
61295 ● ● ●

Medidas: 24,8 x Ø 7,5 cm
Método de impresión: Tampografía, Grabado Láser
Área de impresión: 5 x 5 cm

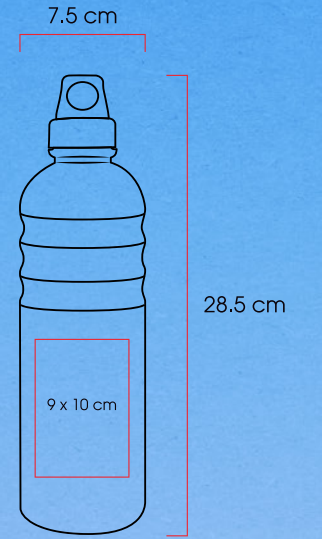


DRESDE

Cilindro de plástico PET con terminado metálico con tapa de rosca anti derrames y capacidad de 1000 ml. Libre de BPA y certificación FDA.

Código 03 04 05 07
60178 ● ● ● ●

Medidas: 28,5 x Ø 7,5 cm
Método de impresión: Serigrafía
Área de impresión: 9 x 10 cm



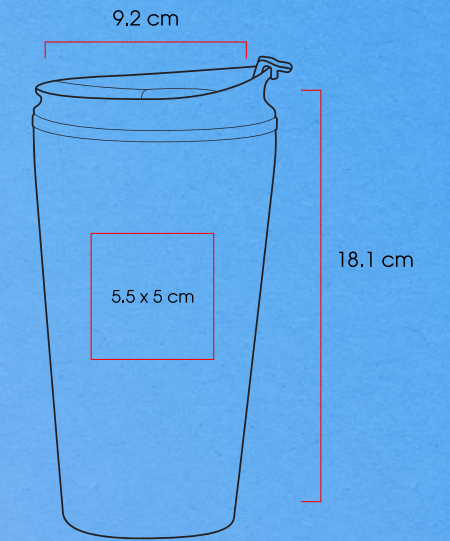


FERRANA

Termo de acero inoxidable y plástico con capacidad de 400 ml. Tapa de rosca.

Código 07
63541 ●

Medidas: 18,1 x Ø 9,2 cm
Método de impresión: Tampografía, Grabado Láser
Área de impresión: 5,5 x 5 cm

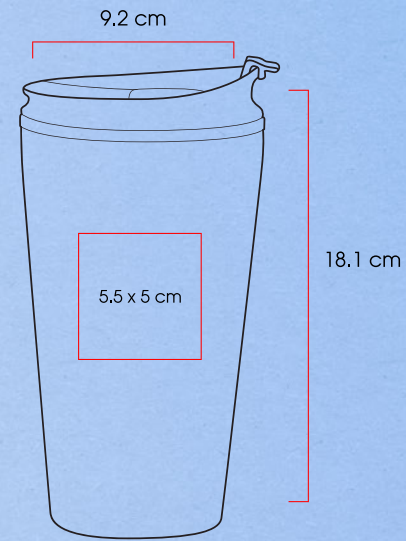


FERRANA COLOR

Termo de acero inoxidable y plástico con capacidad de 400 ml. Tapa de rosca.

Código 03 04 06
63542 ● ● ○

Medidas: 18,1 x Ø 9,2 cm
Método de impresión: Tampografía, Grabado Láser
Área de impresión: 5,5 x 5 cm

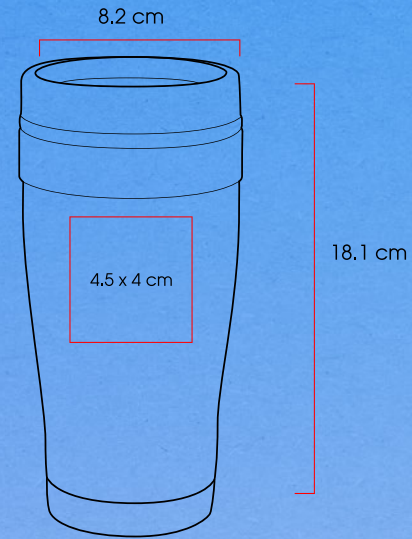


VARSOVIA

Termo de acero inoxidable y plástico con capacidad de 400 ml. Tapa de rosca.

Código 03
60148 ●

Medidas: 18,1 x Ø 8,2 cm
Método de impresión: Tampografía, Grabado Láser
Área de impresión: 4,5 x 4 cm

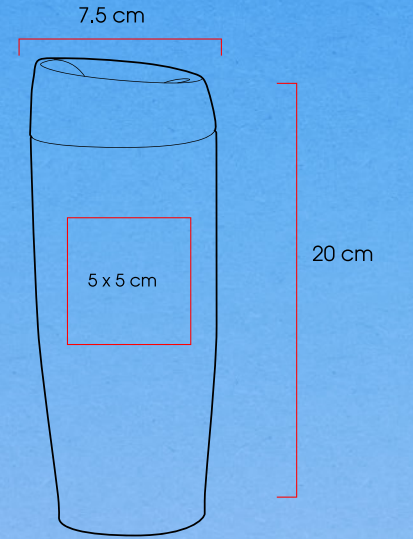


MONTENEGRO

Termo con doble pared de acero inoxidable con capacidad de 400ml. Tapa de rosca y botón para abrir o cerrar la boquilla.

Código 03
68799 ●

Medidas: 20,0 x Ø 7,5 cm
Método de impresión: Tampografía, Grabado Láser
Área de impresión: 5 x 5 cm



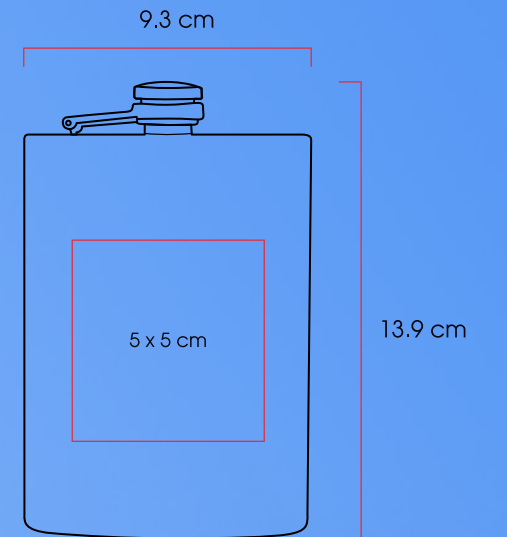


ALABAMA

Licorera de acero inoxidable con capacidad de 237 ml (8oz) y tapón de seguridad con rosca.

Código 03 07 95
60684 ● ● ●

Medidas: 13,9 x 9,3 x 2 cm
Método de impresión: Grabado Láser
Área de impresión: 5 x 5 cm

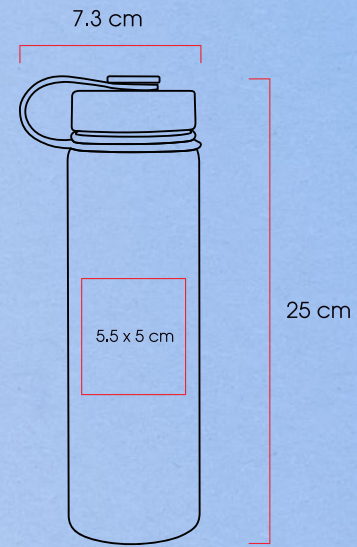


BOMBAY

Botella de acero inoxidable de doble pared aislada al vacío para mantener las bebidas frías o calientes por más horas. Terminado Arena o Acero. Tapa con cierre de rosca y agarradera. Capacidad de 650 ml. Certificación FDA.

Código 03 07
61297 ● ●

Medidas: 25 x Ø 7,3 cm
Método de impresión: Tampografía, Grabado Láser
Área de impresión: 5,5 x 5 cm

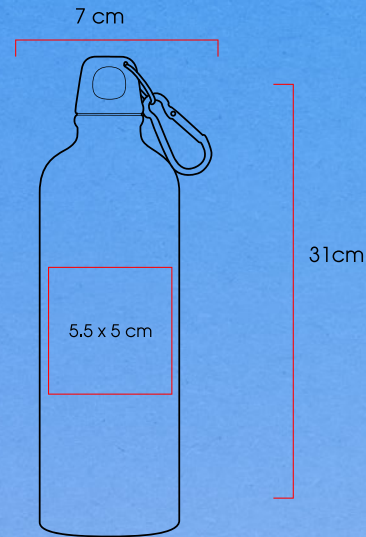


ANKARA

Botella de aluminio y gancho para colgar con capacidad de 750ml.

Código 03 04 05 07
60194 ● ● ● ●

Medidas: 31,0 x Ø 7 cm
Método de impresión: Tampografía, Grabado Láser
Área de impresión: 5,5 x 5 cm

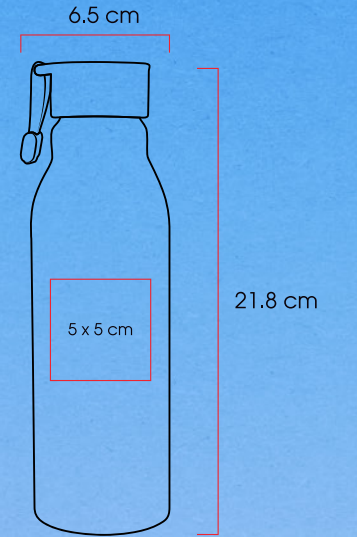


RIBE

Botella de aluminio con tapa anti derrames y soporte para cinturón con capacidad de 500 ml.

Código 03
60863 ●

Medidas: 21,8 x Ø 6,5 cm
Método de impresión: Serigrafía, Grabado Láser
Área de impresión: 5 x 5 cm



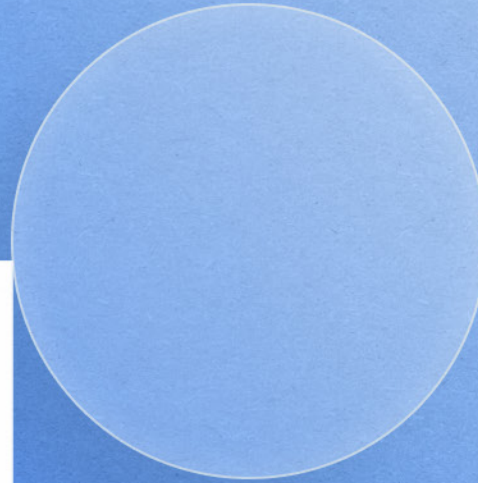
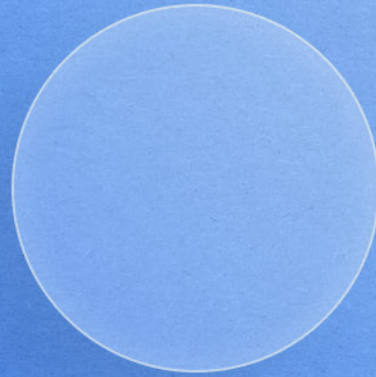
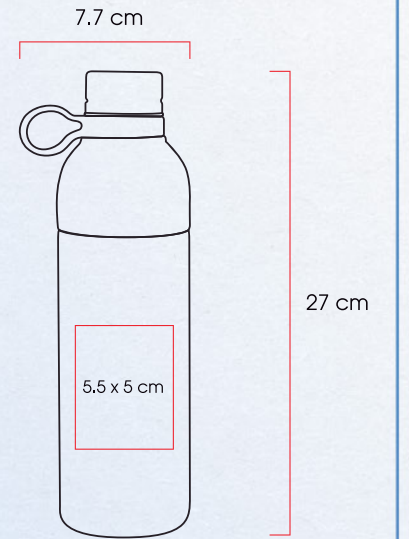


TORONTO

Botella de acero inoxidable de doble pared aislada al vacío para mantener las bebidas frías o calientes por más horas. Tapa con cierre de rosca y agarradera. Rosca para abrir la botella y hacer la función de un vaso. Capacidad de 750 ml. Certificación FDA.

Código 03 07
61294 ● ●

Medidas: 27 x Ø 7,7 cm
Método de impresión: Tampografía, Grabado Láser
Área de impresión: 5,5 x 5 cm

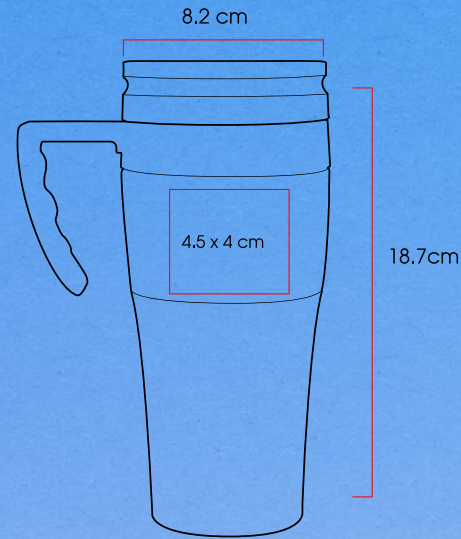


OTTAWA

Termo de acero inoxidable y plástico con capacidad de 400 ml. Tapa de rosca.

Código 03
65402 ●

Medidas: 18,7 x Ø 8,2 cm
Método de impresión: Tampografía, Grabado Láser
Área de impresión: 4,5 x 4 cm

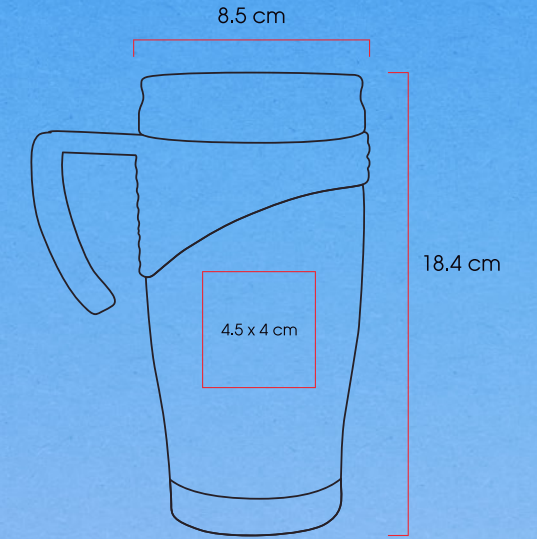


ALASKA

Termo de acero inoxidable y plástico con capacidad de 400 ml. Tapa de rosca.

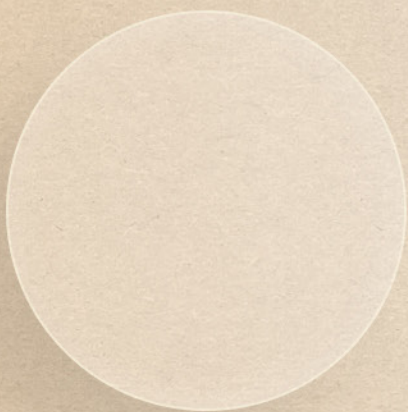
Código 07
65300 ●

Medidas: 18,4 x Ø 8,5 cm
Método de impresión: Tampografía, Grabado Láser
Área de impresión: 4,5 x 4 cm





HOGAR

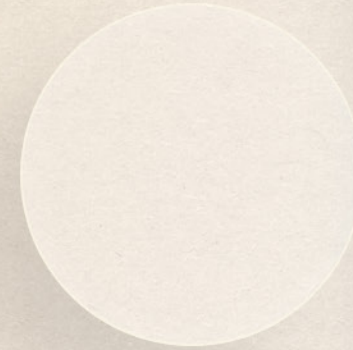
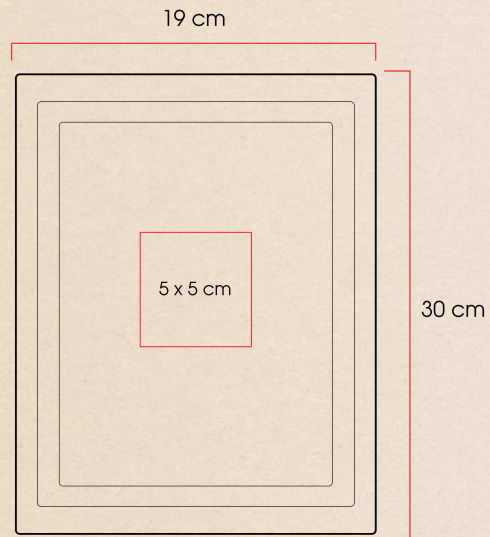


OCOTLAN

Tabla de madera de pino para picar con canal.

Código 02
83123 ●

Medidas: 19,0 x 30,0 x 2,0 cm
Método de impresión: Grabado Láser
Área de impresión: 5 x 5 cm



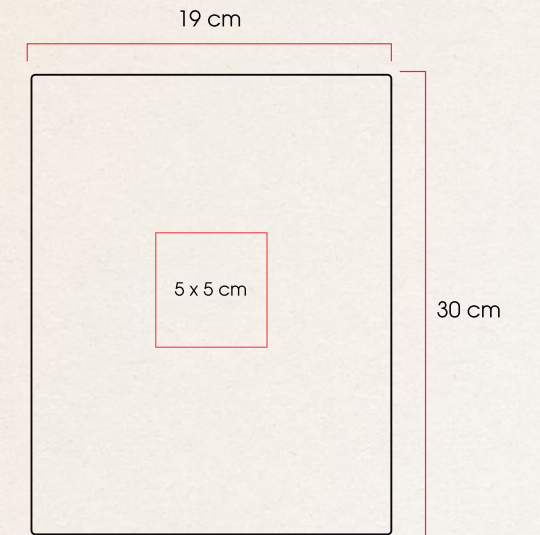


ARANDAS

Tabla de madera de pino para picar.

Código 02
83121 ●

Medidas: 19,0 x 30,0 x 2,0 cm
Método de impresión: Grabado Láser
Área de impresión: 5 x 5 cm



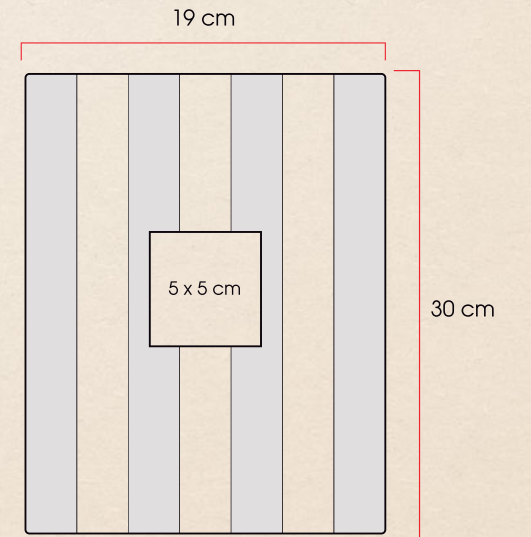


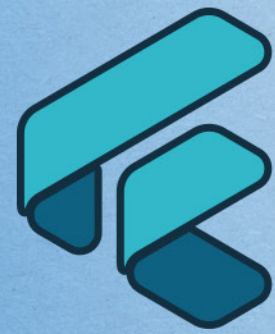
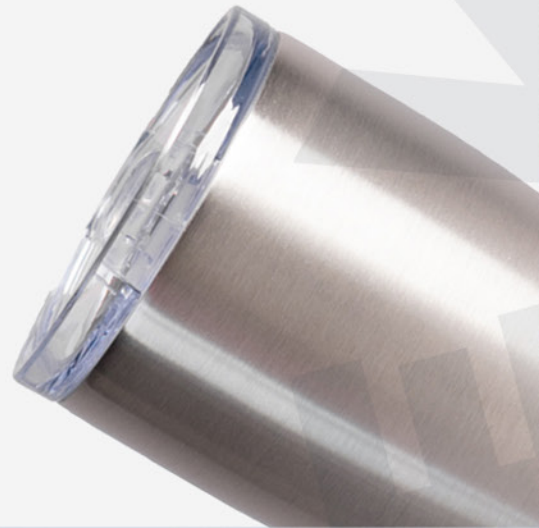
TAPALPA

Tabla combinada de maderas finas para picar.

Código 02
83125 ●

Medidas: 19,0 x 30,0 x 2,0 cm
Método de impresión: Grabado Láser
Área de impresión: 5 x 5 cm





Everest Fort®



VASO TEQUILERO 4 OZ

Vaso tequilero fabricado con acero inoxidable de grado cocina libre de BPA, cuenta con una doble pared grado 18/8 anti condensación, la cual permite mantener la temperatura ideal de tu bebida hasta el último trago, aislando el calor y el frío del ambiente. Su composición de alta calidad lo vuelve resistente a la perforación y corrosión, brindando un producto de alta durabilidad. Producto de fácil lavado, permitido en lavavajillas. Capacidad 118 ml.

Código 03 04 06 07 08 09 11 77
62314 ● ● ● ● ● ● ● ●

Medidas: 12,4 x Ø 6,0 cm
Método de impresión: Tampografía, Grabado Láser
Área de impresión: 3.5 x 3.5 cm





YARDA 16 OZ

Yarda fabricada con acero inoxidable de grado cocina libre de BPA, cuenta con una doble pared grado 18/8 anti condensación, la cual permite mantener la temperatura ideal de tu bebida hasta el último trago, aislando el calor y el frío del ambiente. Su composición de alta calidad lo vuelve resistente a la perforación y corrosión, brindando un producto de alta durabilidad. Cuenta con un diseño ergonómico de fácil agarre y una tapa deslizable anti goteo. Producto de fácil lavado, permitido en lavavajillas. Capacidad de 473 ml.

Código 03 04 05 06 07 08 77
62324 ● ● ● ● ● ● ●

Medidas: 17,3 x Ø 8 cm
Método de impresión: Tampografía, Grabado Láser
Área de impresión: 4 x 4 cm



VASO ENTRENADOR 10 OZ

Vaso entrenador de 10oz, con: Tapa con agarraderas ergonómicas pensadas en manos pequeñas. Anti derrames- con cierre hermético. Interior con marcaje de contenido en onzas para controlar la cantidad que ingiere tu pequeño. Mantiene la bebida fría o caliente por horas. Silicon de grado hospitalario anti hongos. Fabricado con acero inoxidable de grado cocina libre de BPA. Cuenta con una doble pared grado 18/8 anti condensación, aislando el calor y el frío del ambiente. Su composición de alta calidad lo vuelve resistente a la perforación y corrosión. Cuenta con un diseño ergonómico de fácil agarre y una tapa deslizable anti goteo. Producto de fácil lavado, permitido en lavavajillas. Capacidad 296 ml.

Código 05 06 07 08 11
62332 ● ○ ● ● ●

Medidas: 12,0 x Ø 8,7 cm
Método de impresión: Tampografía, Grabado Láser
Área de impresión: 5 x 5 cm





TUMBLER 30 OZ

Termo de acero inoxidable con grado cocina libre de BPA, cuenta con una doble pared grado 18/8 anti condensación, la cual permite mantener la temperatura ideal de tu bebida hasta el último trago, aislando el calor y el frío del ambiente. Su composición de alta calidad lo vuelve resistente a la perforación y corrosión, brindando un producto de alta durabilidad. Producto de fácil lavado, permitido en lavavajillas. Capacidad 887 ml.

Código	03	04	05	06	07	08	09	10	11	14	77
62310	●	●	●	○	●	●	●	●	●	●	●

Medidas: 20,0 x Ø 10,0 cm
Método de impresión: Tampografía, Grabado Láser
Área de impresión: 6 x 5 cm





BOTELLA 26 OZ

Botella para agua o bebidas, fabricados con acero inoxidable de grado cocina libre de BPA, cuenta con una doble pared grado 18/8 anti condensación, la cual permite mantener la temperatura ideal de tu bebida hasta el último trago, aislando el calor y el frío del ambiente. Su composición de alta calidad lo vuelve resistente a la perforación y corrosión, brindado un producto de alta durabilidad. Cuenta con un diseño ergonómico de fácil agarre y una tapa de cierre hermético. Producto de fácil lavado, permitido en lavavajillas. Capacidad de 769 ml.

Código 03 05 06 07 14 82
62326 ● ● ● ● ● ●

Medidas: 30,2 x Ø 8 cm
Método de impresión: Tampografía, Grabado Láser
Área de impresión: 5 x 5 cm



PORTA LATAS 12 OZ

Porta latas fabricado en acero inoxidable de grado cocina libre de BPA, cuenta con una doble pared grado 18/8 anti condensación que mantiene tus manos secas, permitiendo que tu bebida tenga la temperatura ideal hasta el último trago, aislando el calor y el frío del ambiente. Su composición de alta calidad lo vuelve resistente a la perforación y corrosión, brindado un producto de alta durabilidad. Cuenta con un diseño ergonómico de fácil agarre con sistema para mantener la bebida en su lugar. Producto de fácil lavado, permitido en lavavajillas. Capacidad 355 ml.

Código 05 04 05 06 07 09 77
 62330 ● ● ● ● ● ● ● ●

Medidas: 12,0 x Ø 7,9 cm
 Método de impresión: Tampografía, Grabado Láser
 Área de impresión: 5 x 5 cm



VASO PARA VINO 12 OZ

Vaso para vino fabricado con acero inoxidable de grado cocina libre de BPA, cuenta con una doble pared grado 18/8 anti condensación, la cual permite mantener la temperatura ideal de tu bebida hasta el último trago, aislando el calor y el frío del ambiente. Su composición de alta calidad lo vuelve resistente a la perforación y corrosión, brindado un producto de alta durabilidad. Producto de fácil lavado, permitido en lavavajillas. Capacidad 355 ml.

Código 03 04 06 07 14 77 82
62320 ● ● ○ ● ● ● ●

Medidas: 11,7 x Ø 8,9 cm
Método de impresión: Tampografía, Grabado Láser
Área de impresión: 5 x 5 cm



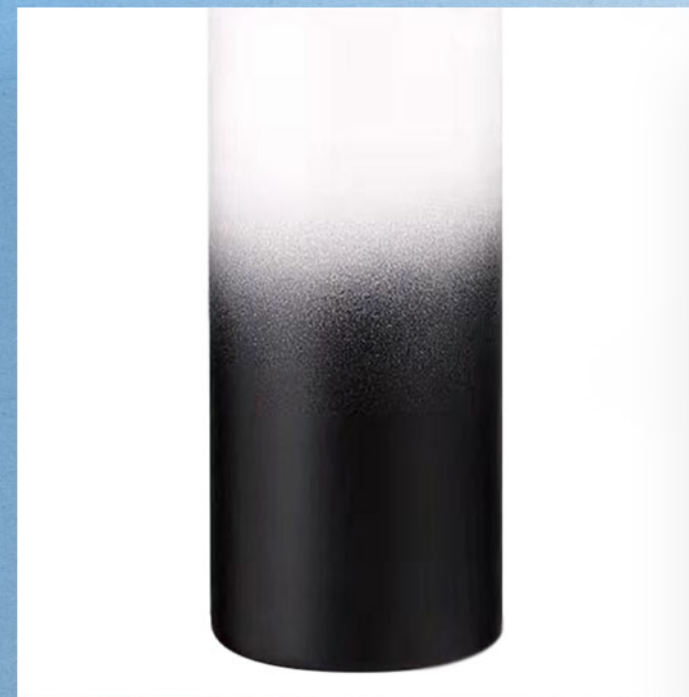


TERMO DEPORTIVO 20 OZ

Termo de acero inoxidable con grado alimenticio libre de BPA, cuenta con una doble pared grado 18/8 anti condensación, la cual permite mantener la temperatura ideal de tu bebida hasta el último trago, aislando el calor y el frío del ambiente. Su composición de alta calidad lo vuelve resistente a la perforación y corrosión, brindado un producto de alta durabilidad. Cuenta con un diseño ergonómico de fácil agarre y una tapa hermética. Capacidad 591 ml.

Código 85
62316 ●

Medidas: 23,1 x Ø 7,45 cm
Método de impresión: Tampografía, Grabado Láser
Área de impresión: 6 x 5 cm





TERMO DEPORTIVO 32 oz

Termo de acero inoxidable con grado alimenticio libre de BPA, cuenta con una doble pared grado 18/8 anti condensación, la cual permite mantener la temperatura ideal de tu bebida hasta el último trago, aislando el calor y el frío del ambiente. Su composición de alta calidad lo vuelve resistente a la perforación y corrosión, brindado un producto de alta durabilidad. Cuenta con un diseño ergonómico de fácil agarre y una tapa hermética. Capacidad 946 ml.

Código 03
62318 ●

Medidas: 25,4 x Ø 9,1 cm
Método de impresión: Tampografía, Grabado Láser
Área de impresión: 6 x 5 cm

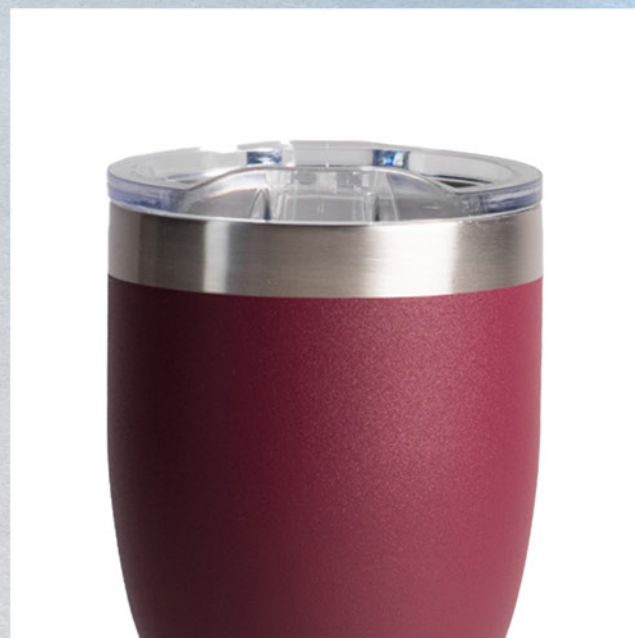


COPA 13 oz

Copa de acero inoxidable de grado cocina libre de BPA, cuenta con una doble pared grado 18/8 anti condensación, la cual permite mantener la temperatura ideal de tu bebida hasta el último trago, aislando el calor y el frío del ambiente. Su composición de alta calidad lo vuelve resistente a la perforación y corrosión, brindando un producto de alta durabilidad. Cuenta con un diseño ergonómico de fácil agarre y una tapa deslizante anti goteo. Producto de fácil lavado, permitido en lavavajillas. Capacidad de 384 ml.

Código 03 06 11 07 82
62322 ● ○ ● ● ●

Medidas: 21,8 x Ø 8,7 cm
Método de impresión: Tampografía, Grabado Láser
Área de impresión: 5 x 5 cm





OUTLET

LUGO

Bolígrafo plástico con clip curvado de colores.

Código 05 08
17902 ● ●

Medidas: 14,0 x Ø 1,2 cm
Método de impresión: Serigrafía
Área de impresión: 5 x 1,2 cm



MOSCU

Bolígrafo plástico transparente con grip de colores.

Código 08
11682 ●

Medidas: 14,0 x Ø 1,3 cm
Método de impresión: Tampografía
Área de impresión: 3,5 X 1 cm



SIENA

Linterna de aluminio con 9 LEDs. No incluye las 3 baterías AAA.

Código 03
81904 ●

Medidas: 8,8 x Ø 2,5 cm
Método de impresión: Grabado Láser
Área de impresión: 2,5 x 1 cm



OSLO

Bolígrafo plástico con aplicaciones de colores transparentes.

Código 03
17922 ●

Medidas: 14,5 x Ø 0,8 cm
Método de impresión: Serigrafía
Área de impresión: 5 x 0,8 cm



TOLEDO

Bolígrafo plástico con mecanismo de giro y aplicaciones de colores.

Código 08 09
13061 ● ●

Medidas: 14,0 x Ø 1,2 cm
Método de impresión: Serigrafía
Área de impresión: 4 x 0,8 cm



SOCHI

Bolígrafo plástico de colores sólidos con aplicaciones en negro.

Código 11 12
11698 ● ●

Medidas: 14,0 x Ø 1,3 cm
Método de impresión: Tampografía
Área de impresión: 3,5 x 1 cm



VICHY

Bolígrafo plástico translúcido con clip blanco. Tinta azul.

Código 05 09 10 11
10068 ● ● ● ●

Medidas: 14,5 x Ø 1,0 cm
Método de impresión: Serigrafía
Área de impresión: 4 X 0,6 cm



SYDNEY

Cilindro de plástico PP traslucido con tapa anti derrames y capacidad de 600 ml.

Código 05
60155 ●

Medidas: 20,5 x Ø 6,8 cm
Método de impresión: Serigrafía,
Tampografía
Área de impresión: 4,5 x 5 cm



SMILE HANDS MOCHILAS

Mochila con diseños de SMILE HANDS fabricada en microfibra con detalles en el cierre y efecto de 3D en la mano.

Código 04 05 09 10 12
64445 ● ● ● ● ●

Medidas: 31,0 x 17,0 x 45,0 cm
Método de impresión: Serigrafía, Bordado
Área de impresión: 10 x 8 cm



BARCELONA

Vaso de plástico PP con doble pared y capacidad de 250ml.

Código 05
60160 ●

Medidas: 14,5 x Ø 7,0 cm
Método de impresión: Tampografía
Área de impresión: 3,5 x 3,5 cm



FINGER POINT

Bolígrafo plástico y clip en forma de dedo apuntador en gran variedad de colores.

Código 03 04 05 08 09 10 12
14443 ● ● ● ● ● ● ●

Medidas: 13,4 X Ø1,1 cm
Método de impresión: Serigrafía
Área de impresión: 4,5 X 1,2 cm



MALIBU

Gafas de sol con montura de plástico y filtro UV 400 certificado.

Código 05 06
58758 ● ○

Medidas: 14,15 x 14,5 x 5,0 cm
Método de impresión: Serigrafía, Tampografía
Área de impresión: 4 x 0,7 cm



BOSTON

Bolígrafo de plástico con pulsador y función touch.

Código 04 05
18882 ● ●

Medidas: 14,0 x Ø0,9 cm
Método de impresión: Serigrafía
Área de impresión: 4 x 0,7 cm



BURGOS

Bolígrafo plástico translúcido y zona de sujeción de caucho.

Código 04 05 09
13289 ● ● ●

Medidas: 14,5 x Ø 1,1 cm
Método de impresión: Serigrafía
Área de impresión: 4 x 1 cm



BRUJAS

Linterna llavero metálico con 3 LEDs.

Código 04
98859 ●

Medidas: 13,4 X Ø1,1 cm
Método de impresión: Serigrafía
Área de impresión: 4,5 X 1,2 cm



SMILE HANDS MALETAS

Maleta deportiva con diseño de SMILE HANDS fabricada en microfibra con detalles en el cierre y efecto de 3D en la mano.

Código 04 05 09 12
64444 ● ● ● ●

Medidas: 55,0 x 34,0 x 29,0 cm
Método de impresión: Serigrafía, Bordado
Área de impresión: 20 x 10 cm



TOK

Bolígrafo plástico con mecanismo retráctil, terminado soft touch y tinta de baja viscosidad.

Código 03 04 05 06
11129 ● ● ● ●

Medidas: 14,3 X Ø 1 cm
Método de impresión: Serigrafía
Área de impresión: 5 X 0,7 cm



MALAGA

Bolsa ecológica Non Woven con asas y fuelle. Sellado por ultrasonido.

Código 08 09 12
68121 ● ● ●

Medidas: 50,0 x 40,0 x 15,0 cm
Método de impresión: Serigrafía
Área de impresión: 40 x 30 cm



PALMIRA

Bolígrafo de plástico translúcido y zona de sujeción.

Código 03
10997 ●

Medidas: 13,8 X Ø 1 cm
Método de impresión: Serigrafía
Área de impresión: 4 X 0,7 cm



IBIZA

Cilindro de plástico PET con tapa anti derrames y capacidad de 750 ml.

Código 11
60210 ●

Medidas: 14,5 x Ø 6,8 cm
Método de impresión: Serigrafía
Área de impresión: 5 x 16 cm / 360°



HAWAI

Cilindro de plástico PET con tapa anti derrames, capacidad de 750 ml.

Código 08
60169 ●

Medidas: 22,7 x Ø 7,5 cm
Método de impresión: Serigrafía
Área de impresión: 6 x 6 cm



TRIPOLI

Set de escritura de metal que incluye bolígrafo con función touch y lapicera 0,7 mm.

Código 04
12885 ●

Medidas: 14,1 x Ø 1,0 cm
Método de impresión: Grabado Láser
Área de impresión: 4 x 0,6 cm



CARTAGENA

Cilindro de plástico PET con tapa anti derrames y capacidad de 850 ml. Libre de BPA y certificación FDA.

Código 08 09 10 12
60171 ● ● ● ●

Medidas: 22 x Ø 8 cm
Método de impresión: Serigrafía
Área de impresión: 6 x 4,5 cm



BURDEOS

Bolígrafo plástico con luz LED y función touch. Recomendamos grabar en láser de tal forma que su logo se ilumine.

Código 03 08 10
10764 ● ● ●

Medidas: 15,5 x Ø 1,2 cm
Método de impresión: Grabado Láser
Área de impresión: 3,5 x 0,7 cm



BALTIMORE

Tabla con clip tipo folder, material PP.

Código 20733 03 ● 04 ● 06 ○

Medidas: 22,5 x 32,0 x 1,8 cm
Método de impresión: Serigrafía
Área de impresión: 7 x 3 cm



PRAGA

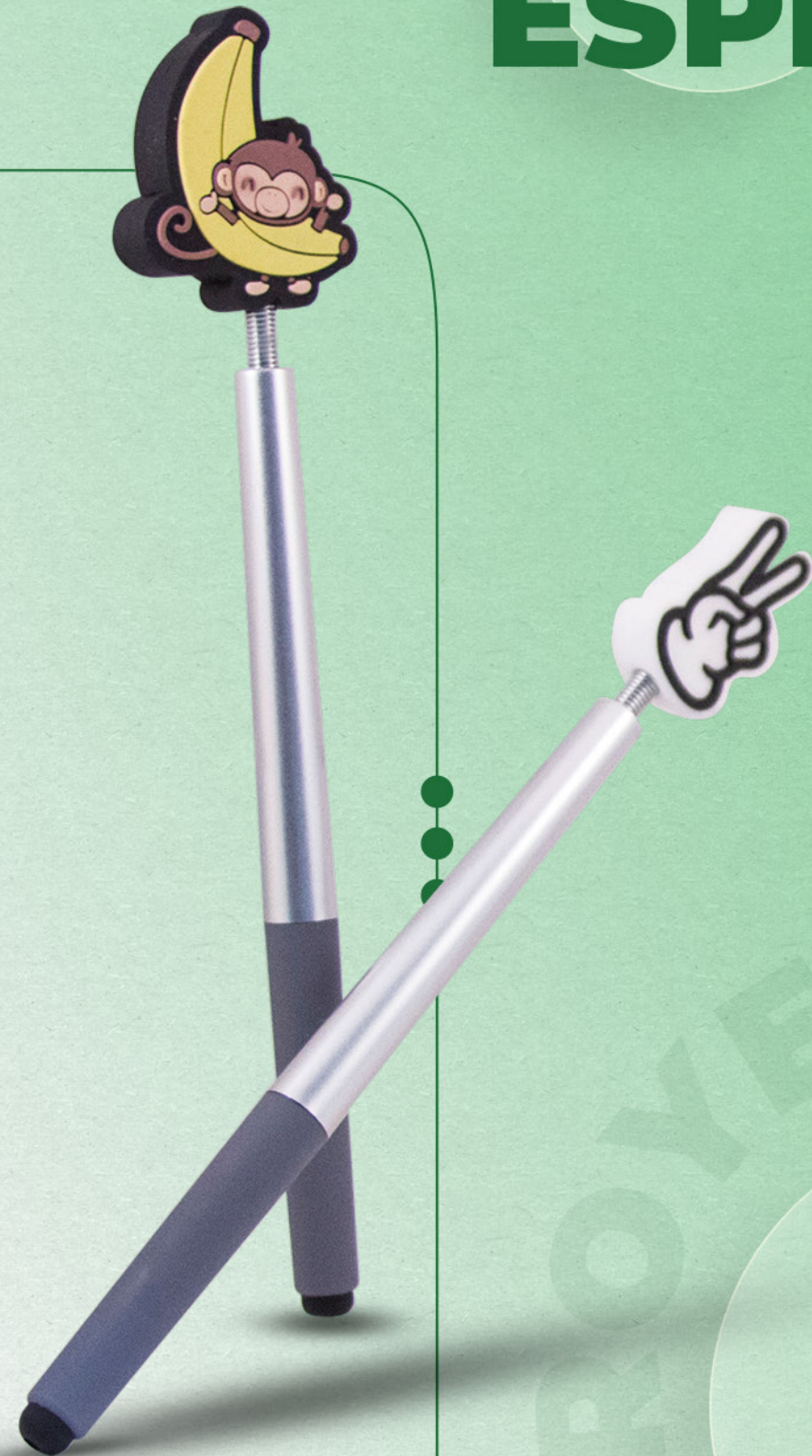
Libreta con cubierta dura de PU, banda elástica, separador, 96 hojas rayadas.

Código 20158 03 ●

Medidas: 9,2 x 14,2 x 1,5 cm
Método de impresión: Serigrafía, Grabado Láser, Termograbado
Área de impresión: 4 x 0,6 cm



PROYECTO ESPECIAL



BOLÍGRAFOS

Deja que tu marca vaya a todos lados y personaliza el decorín que incluye un bolígrafo de plástico con función touch.



MAXA

M É X I C O

* Las especificaciones están sujetas a cambios y mejoras sin previo aviso.

* Las áreas, técnicas de impresión y grabado que se muestran en este catálogo son recomendaciones. La aplicación de cualquier técnica de impresión, grabado, etc. son responsabilidad de quien lo realiza.

* Los logotipos y marcas utilizadas en las imágenes presentadas en este catálogo, son únicamente con fines ilustrativos. MAXA MÉXICO, no cuenta con los derechos del uso de marcas, por lo que dichas referencias comerciales pertenecen a sus propietarios y no pueden ser utilizadas sin el consentimiento escrito de su dueño.

* Los dispositivos que se muestran en este catálogo son sólo de referencia de uso; los productos se suministran excluyendo estos dispositivos.

* El producto y colores aquí presentado pueden variar por cuestiones de producción.

* Este catálogo no debe ser reproducido en su totalidad o parcialidad sin previo aviso o consentimiento por escrito.

* Los diseños y/o usos de los productos de este catálogo pueden estar patentados por MAXA MÉXICO. La reproducción de los mismos con cualquier propósito queda totalmente prohibida.



MAXA
M É X I C O